

Einbau- und Bedienungsanleitung

Rollotron Comfort

Artikel Nr. 9600

Artikel Nr. 9640, (Minigurtband)

Ihr Service-Partner



BETTING und BUSS

www.betting-und-buss.de
betting.buss@t-online.de

BETTING und BUSS

Krommerter Weg 54

46414 Rhede

Telefon: 02872-7604

Telefax: 02872-1291




rollotron



Sehr geehrte Kundin, sehr geehrter Kunde...



...mit dem Kauf des Rolladenantriebes **Rollotron Comfort** haben Sie sich für ein Qualitätsprodukt aus dem Hause Rademacher entschieden.

Wir danken Ihnen für Ihr Vertrauen.

Auf der Rückseite dieses Blattes stellen wir Ihnen Ihren neuen **Rollotron** vor.

Diese Anleitung...

...beschreibt Ihnen den Einbau und die Bedienung Ihres **Rollotron Comfort**.



Bitte lesen Sie diese Anleitung vollständig durch. Beachten Sie alle Sicherheitshinweise, bevor Sie mit den Arbeiten beginnen.

Bitte bewahren Sie diese Anleitung auf.

Bei Schäden, die durch Nichtbeachtung dieser Anleitung und der Sicherheitshinweise entstehen, erlischt die Garantie. Für Folgeschäden, die daraus resultieren, übernehmen wir keine Haftung.

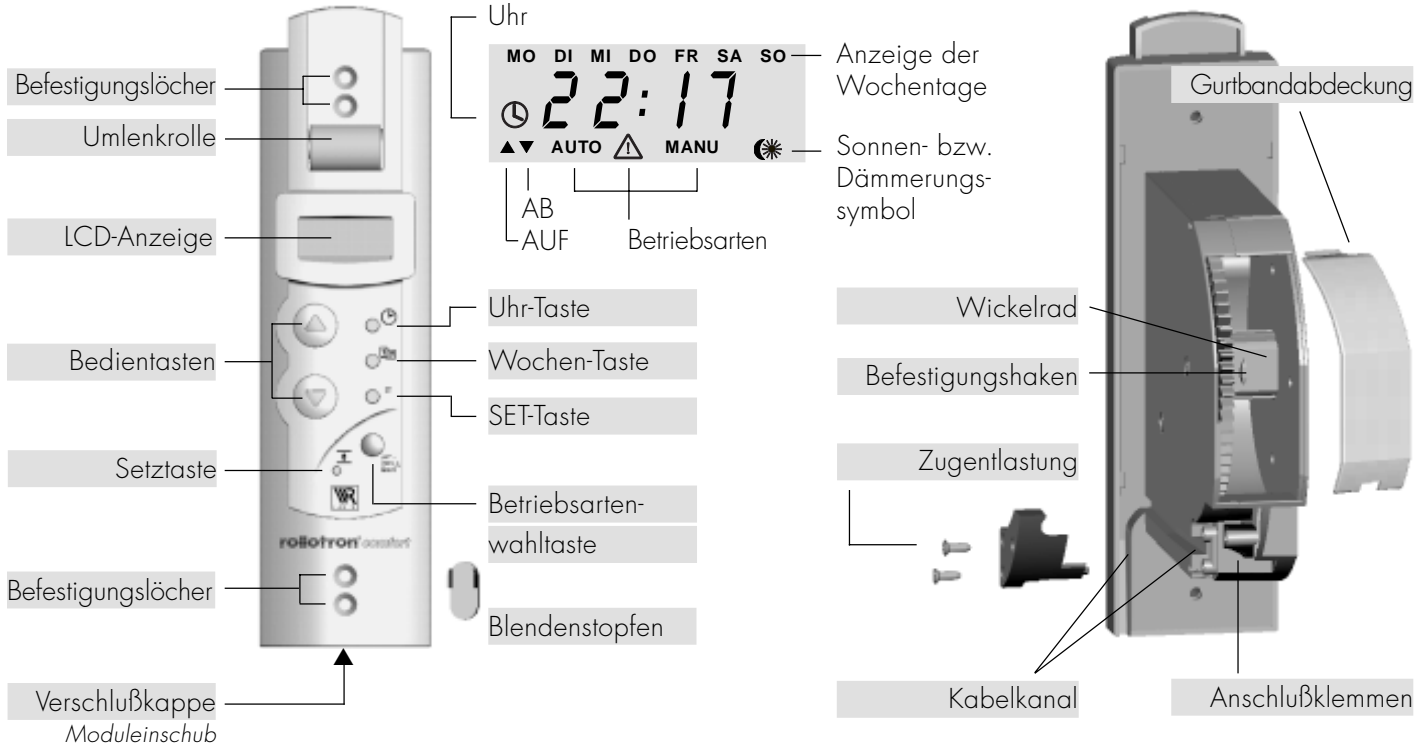
CE-Zeichen und Konformität

Der Rolladenantrieb **Rollotron Comfort** (Art.-Nr. 9600/9640) erfüllt die Anforderungen der geltenden europäischen und nationalen Richtlinien.

Die Konformität wurde nachgewiesen, die entsprechenden Erklärungen und Unterlagen sind beim Hersteller hinterlegt.



Lernen Sie Ihren neuen Rollotron kennen/**Gesamtansicht**





Inhaltsverzeichnis



Lernen Sie Ihren neuen Rolllotron kennen

Gesamtansicht/Bedienelemente 3



Wichtige Hinweise zu Ihrer Sicherheit

Zeichenerklärung/Richtige Verwendung 5
Allgemeine Sicherheitshinweise 6



Vor dem Einbau

Werkzeuge/Alten Gurtwickler ausbauen 7
Gurtband vorbereiten/Maße 8



Elektrischer Anschluß

Sicherheitshinweise/Anschluß 9



Den Rolllotron einbauen

Gurtband befestigen/sichern 10
Den Rolllotron einbauen 11



Funktionsbeschreibung

Kurzbeschreibung der Funktionen 12



Rolllotron Betrieb nehmen

..... 14



Endanschläge einstellen

Oberen Endanschlag einstellen 16
Unteren Endanschlag einstellen 17



Den Rolllotron bedienen

Handbetrieb 18



Zeitautomatik einstellen

Aktuelle Uhrzeit einstellen 19
Standardprogramm
Allgemeine Öffnungszeit 20
Allgemeine Schließzeit 21



Zeitautomatik einstellen

Wochenprogramm
Eingabemodus aktivieren 22
Aktuellen Tag einstellen 22
Einstellen der Tagesschaltzeiten 23
Zusätzliche Wochenschaltzeiten 26
Eingabemodus verlassen 26
Kontrolle der Tagesschaltzeiten 27
Wechsel zum Standardprogramm 27
Alle Einstellungen löschen (Reset) 28



Pflege/ Was tun, wenn...? ... 29



Den Rolllotron ausbauen



Technische Daten

Ihre Notizen 35
Zubehör 36
Garantie 37



Wichtige Hinweise zu Ihrer Sicherheit



Zeichenerklärung



Hier geht es um Ihre Sicherheit. Beachten und befolgen Sie bitte alle so gekennzeichneten Hinweise.



Lebensgefahr durch Stromschlag.
Dieses Zeichen weist Sie auf Gefahren bei Arbeiten an elektrischen Anschlüssen, Bauteilen etc. hin.

Es fordert Sicherheitsmaßnahmen zum Schutz von Gesundheit und Leben der betroffenen Person.

HINWEIS/WICHTIG

Auf diese Weise machen wir Sie auf weitere, für die einwandfreie Funktion, wichtige Inhalte aufmerksam.

Richtige Verwendung des Rollotron

Verwenden Sie den Rollotron Comfort nur zum Heben und Senken von Rollläden mit Gurtband.

Einsatzbedingungen:

- ◆ Betreiben Sie den Rollotron nur in trockenen Räumen.
- ◆ Am Einbauort muß eine 230 V Steckdose oder eine festverlegte Anschlußleitung mit bauseitiger Freischaltvorrichtung (Sicherung) vorhanden sein.
- ◆ Der Rolladen muß sich leichtgängig heben und senken lassen. Er darf nicht klemmen.
- ◆ Die Auflagefläche für den Rollotron muß eben sein.

Zulässige Rolladen-Gurtbreiten

Artikel Nr. 9600
Standardgurtband 23 mm

Gurtstärke max. Gurtlänge

1,5 mm	5,2 m
1,3 mm	6,2 m
1,0 mm	7,6 m

Artikel Nr. 9640
Minigurtband 15 mm

Gurtstärke max. Gurtlänge

1,0 mm	7,6 m
--------	-------

WICHTIG

Verwenden Sie nur Gurtbänder in den zulässigen Längen. Werden längere Gurtbänder eingezogen, kann das zur Beschädigung des Rollotron führen.



Wichtige Hinweise zu Ihrer Sicherheit



Sicherheitshinweise



Bei Arbeiten an elektrischen Anlagen besteht Lebensgefahr durch Stromschlag.

Die folgenden Arbeiten dürfen nur von einer zugelassenen Elektrofachkraft ausgeführt werden:

- ◆ Anschluß eines Netzkabels mit Stecker.
- ◆ Die Installation einer Steckdose bzw. der Festanschluß des Rolllotrons ohne Stecker, falls erforderlich.

Beachten Sie dazu die Vorschriften des VDE und des örtlichen Netzbetreibers.

HINWEIS

Prüfen Sie vor dem Einbau den Rolllotron auf Unversehrtheit.



Der Einsatz defekter Geräte kann zur Gefährdung von Personen und zu Sachschäden führen (Stromschlag, Kurzschluß). Verwenden sie daher niemals defekte oder beschädigte Geräte.

Wenden Sie sich in diesem Fall bitte an unseren Kundendienst.

WICHTIG

Führen Sie alle Arbeiten, besonders Einbau- und Reparaturarbeiten, immer im spannungslosen Zustand aus.

Nur Originalteile des Herstellers verwenden



Alle Reparaturen am Rolllotron dürfen nur vom autorisierten Kundendienst durchgeführt werden.

WICHTIG

Verwenden Sie nur Original-Ersatzteile von Rademacher, Sie vermeiden so Fehlfunktionen bzw. Schäden am Rolllotron.

Der Hersteller übernimmt keine Garantie bei der Verwendung nicht freigegebener Bauteile und daraus entstehender Folgeschäden.

HINWEIS

Lassen Sie eventuelle Einstellungen/ Reparaturen an der Rolladenmechanik von einem Fachmann ausführen.

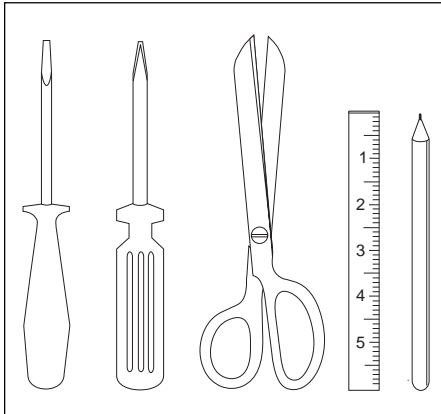


Vor dem Einbau



Sie brauchen folgende Werkzeuge

- ◆ Schraubendreher
- ◆ Kreuzschlitz-Schraubendreher
- ◆ Schere
- ◆ Zollstock oder Maßband
- ◆ Stift



Den alten Gurtwickler ausbauen

Lassen Sie den Rolladen ganz herunter, so daß die Lamellen vollständig geschlossen sind.

Bauen Sie den alten Gurtwickler aus und wickeln Sie das Gurtband ab.



Es besteht Verletzungsgefahr durch die vorgespannte Feder des alten Gurtwicklers.

Die Federdose kann beim Herausnehmen unkontrolliert zurückschnellen.

Entspannen Sie daher die Feder im Gurtwickler vorsichtig von Hand.





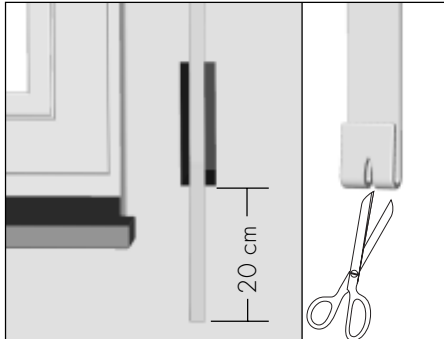
Vor dem Einbau



▼ Gurtband vorbereiten

Schneiden Sie das Gurtband ca. 20 cm unterhalb des Gurtkastens ab.

▼ Schlagen Sie das Ende des Gurtbandes ca. 2 cm um und schneiden Sie in die Mitte einen kurzen Schlitz. So können Sie später das Band auf dem Wickelrad einhaken.

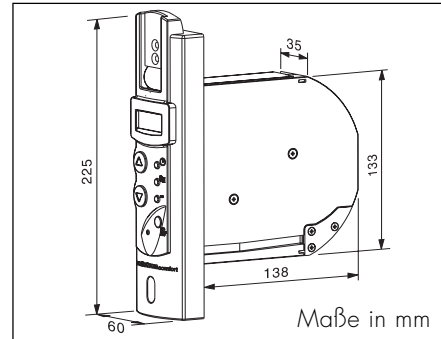


Maß nehmen

Prüfen Sie, ob der Gurtkasten ausreichend Platz für den Rollotron bietet.

HINWEIS

Achten Sie darauf, daß der Rollotron frei im Gurtkasten sitzt, sonst kann es zu Geräuschbildungen kommen, wenn der Rollotron am Mauerwerk anliegt.

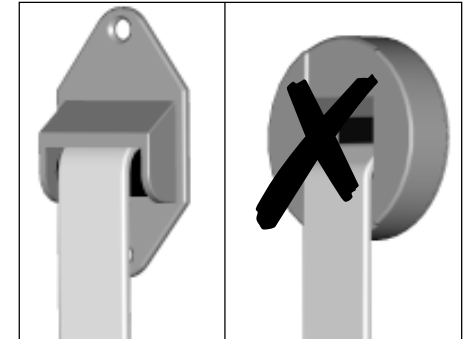


Empfehlung

Montieren Sie bei schwergängigen Rolläden zur Umlenkung des Gurtbandes eine Umlenkrolle (Art.-Nr. 3590) an den Rolladenkasten.

HINWEIS

Das Gurtband muß möglichst gerade laufen, Sie vermeiden dadurch unnötige Reibung und Verschleiß.





Elektrischer Anschluß



Sicherheitshinweise



Der elektrische Anschluß des Rollotron darf nur durch eine zugelassene Elektrofachkraft erfolgen.



Es besteht Lebensgefahr durch Stromschlag.

- ◆ Prüfen Sie, ob die Zuleitung/Anschlußstelle wirklich spannungsfrei ist.
- ◆ Schließen Sie den Rollotron immer im spannungslosen Zustand an.



Elektrischer Anschluß

Schließen Sie das Anschlußkabel wie gezeigt an.



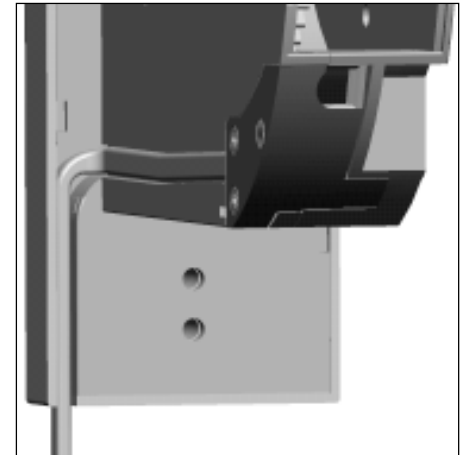
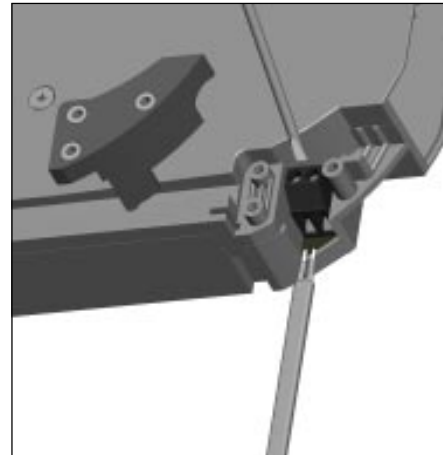
Verwenden Sie folgenden Leitungstyp:
H03VVH2-F 2 x 0,75 mm²



Verlegen Sie anschließend das Kabel im Kabelkanal des Gehäuses, damit es beim Einbau nicht beschädigt wird.



Schrauben Sie zum Schluß die Zugentlastung mit den beiliegenden Schrauben an.





Den Rollotron einbauen/Gurtband einziehen und befestigen



- ▼ Kontrollieren Sie die Position des Befestigungshakens in der Montageöffnung, er muß gut erreichbar sein.

HINWEIS

Ist der Befestigungshaken nicht zu sehen, stecken Sie den Netzstecker in eine Steckdose und drücken Sie kurz die UHR-Taste und dann die AUF-Taste solange, bis der Haken in der richtigen Position steht.

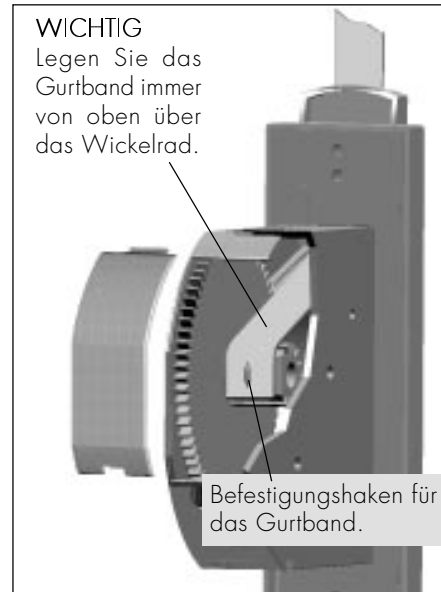


Es besteht Verletzungsgefahr durch das Wickelrad, wenn Sie bei laufendem Motor in die Montageöffnung fassen.

Ziehen Sie den Netzstecker wieder, bevor Sie in die Montageöffnung fassen.

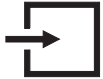
- ▼ Stecken Sie das Gurtband von vorne in den Rollotron und befestigen Sie es auf dem Haken.
- ▼ Stecken Sie den Netzstecker wieder in die Steckdose.

- ▼ Drücken Sie kurz die UHR-Taste und dann die AUF-Taste solange, bis sich das Gurtband einmal um das Wickelrad gewickelt hat.



- ▼ Setzen Sie die Gurtbandabdeckung auf die Montageöffnung.





Den Rollotron einbauen

- ▼ Schieben Sie den Rollotron in den Gurtkasten.

HINWEIS

Bauen Sie den Rollotron gerade ein, damit sich das Gurtband korrekt aufwickeln kann.

Achten Sie darauf, daß der Rollotron frei im Gurtkasten sitzt, es kann sonst zur Geräuschbildung kommen, wenn der Rollotron am Mauerwerk anliegt.

- ▼ Schrauben Sie den Rollotron oben und unten mit den beiliegenden Schrauben fest.



Achten Sie darauf, daß das Netzanschlußkabel korrekt im Kabelkanal liegt. Es kann sonst beim Anschrauben beschädigt werden.

- ▼ Drücken Sie den beiliegenden Blendenstopfen in die untere Schraubenöffnung.





Kurzbeschreibung der einzelnen Funktionen/Betriebsarten



Manueller Betrieb



Mit Hilfe der Betriebsarten-Wahltaste können Sie die gewünschte Betriebsart Manuell/Automatik oder Zufallsbetrieb einstellen.

Im manuellen Betrieb können Sie mit der (▲) AUF- und (▼) AB-Taste den Rolladen öffnen und schließen.

HINWEIS

Öffnungs- und Schließzeiten aus der Automatik werden nicht ausgeführt.

Rolladen anhalten

(▲) AUF- oder (▼) AB-Taste erneut kurz drücken.

WICHTIG

Die Bedienung von Hand ist immer möglich, unabhängig von der eingestellten Betriebsart.

Auch im zeitgesteuerten Betrieb können Sie den Rolladen mit den beiden (▲) AUF- und (▼) AB-Tasten jederzeit von Hand bedienen.

Die Bedienung von Hand hat jederzeit Vorrang vor den Automatikfunktionen.

Automatik Betrieb

Sie können den Rolllotron im Standardprogramm oder Wochenprogramm betreiben:

Standardprogramm

(Einfache Zeitsteuerung)

- ◆ Eine Öffnungszeit
- ◆ Eine Schließzeit

Diese gelten an allen Wochentagen.

Wochenprogramm

Sie können individuell für jeden Tag eine Öffnungs- und Schließzeit einstellen.

Wechseln zwischen Wochen- und Standardprogramm

Nach dem Einstellen des Wochenprogramms können Sie jederzeit, durch Drücken der Wochentaste, zwischen beiden Programmen wechseln (s. Seite 27).



Kurzbeschreibung der einzelnen Funktionen/Betriebsarten



Automatik-Betrieb Standardprogramm



Eingabe der Öffnungs- und Schließzeit
Ihres Rolladens.

Die eingestellten Schaltzeiten gelten für
alle Wochentage.

Automatik-Betrieb Wochenprogramm



Individuelle Einstellung der Öffnungs- und
Schließzeit Ihres Rolladens für jeden Tag.
Zusätzlich können Sie je eine Öffnungs-
und Schließzeit einstellen, die an allen
Wochentagen gelten.

HINWEIS

Das Wochenprogramm ist aktiv, wenn der
eingestellte Wochentag in der Anzeige
erscheint.

Zufallsbetrieb



Über die Betriebsarten-Wahltaste können
Sie die Zeitsteuerung auf Zufallsbetrieb
einstellen. Damit Ihr Haus bei Abwesen-
heit auch bewohnt wirkt, öffnen und
schließen Ihre Rolläden automatisch nach
einem Zufallsprinzip. Die Zufallszeiten
weichen von den eingestellten Schalt-
zeiten um (+) 0 - 30 min. ab.

Beispiel:

Sie haben die Öffnungszeit auf 8:00 Uhr
gestellt und den Zufallsbetrieb einge-
schaltet. Ihre Rolläden öffnen sich jetzt
automatisch zwischen 8:00 Uhr und
8:30 Uhr nach dem Zufallsprinzip.



Rollotron in Betrieb nehmen/Wichtige Hinweise



Im Folgenden beschreiben wir Ihnen die notwendigen Einstellungen für den Betrieb Ihres Rollotron-Comfort.



Wenn Sie eine entsprechende Taste drücken oder tippen sollen, verwenden wir dieses Symbol.



Das bedeutet: Taste loslassen.

Zeitüberschreitung beachten

Erfolgt bei den Einstellungen längere Zeit keine Eingabe, wechselt das Gerät von dem entsprechenden Eingabemodus zur Standard-Anzeige mit der aktuellen Uhrzeit zurück.

Deaktivieren von Zeiten

Stellen Sie die entsprechende Zeit auf den Wert 0:00, damit wird der zugehörige Steuerbefehl nicht ausgeführt.

HINWEIS

Drücken der Setztaste, z. B. beim Einstellen der Endanschläge.

Die Setztaste liegt etwas vertieft in der Blende. Verwenden Sie bitte zum Drücken der Setztaste einen dünnen Stift oder etwas ähnliches.





Rollotron in Betrieb nehmen



Nach korrekter Montage können Sie Ihren Rollotron nun in Betrieb nehmen.

▼ Den Rollotron in Betrieb nehmen

Stecken Sie den Netzstecker in die Steckdose. Erscheint die nebenstehende Anzeige, muß die UHR-Taste gedrückt werden.



In der Anzeige erscheint:



▼ 1x UHR-Taste drücken



▼ Endanschläge einstellen

HINWEIS
Erscheint jedoch nach dem Einstecken des Netzsteckers eine Anzeige mit beliebiger Uhrzeit, können Sie sofort mit den Einstellungen ab Seite 16 beginnen.



Beispielanzeige, das Gerät war in diesem Fall schon einmal eingeschaltet.



Endanschläge einstellen



Endanschläge setzen

Damit Ihr Rolladen oben und unten an der richtigen Stelle anhält, müssen Sie zuerst die Endanschläge einstellen.

WICHTIG

Sie müssen unbedingt beide Endanschläge einstellen, sonst kann es zu Funktionsstörungen kommen.

▼ Oberen Endanschlag einstellen



drücken + halten



HINWEIS

Die Setztaste liegt etwas vertieft in der Blende. Verwenden Sie bitte zum Drücken der Setztaste einen dünnen Stift oder etwas ähnliches.



1x

Der Rolladen fährt hoch



In der Anzeige erscheint das Symbol der aktuellen Fahrtrichtung.



Setztaste sofort loslassen, wenn die gewünschte Position für den oberen Endanschlag erreicht ist.

Der Rolladen stoppt, der obere Endanschlag ist nun gespeichert.

Die Standardanzeige erscheint.

▼ Unteren Endanschlag einstellen



Endanschläge einstellen



▼ Unteren Endanschlag einstellen



drücken + halten



1x

Der Rolladen fährt hoch



*Setztaste sofort loslassen,
wenn die gewünschte Position für den unteren
Endanschlag erreicht ist.*

In der Anzeige erscheint:

HINWEIS

Die Setztaste liegt etwas vertieft in der Blende. Verwenden Sie bitte zum Drücken der Setztaste einen dünnen Stift oder etwas ähnliches.



In der Anzeige erscheint das Symbol der aktuellen Fahrtrichtung.

Der Rolladen stoppt, der untere Endanschlag ist nun gespeichert.

Die Standardanzeige erscheint.

HINWEIS

Achten Sie darauf, daß Sie bei der Einstellung des unteren Endanschlages die Setztaste sofort loslassen, wenn der Rolladen geschlossen ist und das Gurtband nicht mehr hochläuft. Die Rollo-tron-Elektronik überwacht die Drehbewegung der Umlenkrolle und könnte den Antrieb bei stehender Umlenkrolle abschalten, bevor Sie die Setztaste losgelassen haben (s. Seite 30).

Endanschläge verändern

Fahren Sie den Rolladen in die Mittelstellung und stellen Sie den jeweiligen Endanschlag wie nebenstehend beschrieben neu ein.



Den Rollotron bedienen/Handbetrieb



Nach dem Einstellen der Endanschläge können Sie mit den beiden Bedientasten (▲) AUF und (▼) AB Ihren Rolladen jederzeit heben oder senken.

Nach Betätigung einer der beiden Bedientasten fährt der Rolladen bis zum oberen oder unteren Endanschlag.

▼ Rolladen heben



1x

Der Rolladen fährt bis zum oberen Endanschlag.



In der Anzeige erscheint:



Die eingestellte Öffnungszeit und die jeweilige Fahrtrichtung werden kurz angezeigt, danach erscheint wieder die Standardanzeige.

▼ Rolladen senken



1x

Der Rolladen fährt bis zum unteren Endanschlag.



Die eingestellte Schließzeit und die jeweilige Fahrtrichtung werden kurz angezeigt, danach erscheint wieder die Standardanzeige.

▼ Rolladen anhalten



od.

Kurz drücken.



Sie können den Rolladen jederzeit durch Drücken einer der beiden Tasten anhalten.



Aktuelle Uhrzeit einstellen



HINWEIS

Damit Ihr Rollotron den Betrieb aufnehmen kann, müssen Sie einige Grundeinstellungen vornehmen. Stellen Sie zuerst die aktuelle Uhrzeit ein.

▼ Aktuelle Uhrzeit einstellen



Die Ziffern der Uhr verstellen sich mit zunehmender Geschwindigkeit.



Bei Erstinbetriebnahme erscheint in der Anzeige:



Tasten loslassen, sobald die aktuelle Tageszeit erreicht ist.



Korrigieren Sie gegebenenfalls mit dem langsamen Zeitvor-/oder -rücklauf die Einstellung

Langsamer Zeitvor/-rücklauf:

Die Zeit verstellt sich jeweils um eine Minute vor oder zurück.

Schneller Zeitvor/-rücklauf:

Die Ziffern fangen langsam an vorwärts/rückwärts zu zählen, nach ca. 4 Sekunden ist die höchste Verstellgeschwindigkeit erreicht.

- ▼ ♦ **langsamer Zeitvorlauf:** Taste halten und Taste kurz tippen.
- ♦ **schneller Zeitvorlauf:** Taste halten und Taste halten.
- ♦ **langsamer Zeitrücklauf:** Taste halten und Taste kurz tippen.
- ♦ **schneller Zeitrücklauf:** Taste halten und Taste halten.



Standardprogramm/Allgemeine Öffnungszeit



Möchten Sie Ihren Rolllotron im Standardprogramm betreiben, können Sie je eine Öffnungs- und Schließzeit einstellen, die an allen Wochentagen gilt.

Beim Erreichen dieser Zeiten öffnet oder schließt sich Ihr Rolladen und fährt bis zum jeweiligen Endanschlag.

Beispiel:

Sie möchten, daß sich Ihr Rolladen an jedem Tag der Woche um 7:15 Uhr öffnet. Die Werkseinstellung steht auf 7:00 Uhr, Sie müssen die Uhr also um 15 Minuten verstellen.

HINWEIS

Sie können durch kurzes Tippen der (▲)-Taste die eingestellte Öffnungszeit kontrollieren. Diese wird dann angezeigt. Anschließend erscheint wieder die Standardanzeige.

▼ Allgemeine Öffnungszeit einstellen



Die Ziffern der Uhr verstellen sich mit zunehmender Geschwindigkeit.



In der Anzeige erscheint die Werkseinstellung



Tasten loslassen, sobald die gewünschte Öffnungszeit erreicht ist.



Die folgenden Einstellungen gelten immer nur für die dargestellte Fahrrichtung des Rolladens.

- ▼ ♦ **langsamer Zeitvorlauf:** ▲ Taste halten und SET Taste kurz tippen.
- ♦ **schneller Zeitvorlauf:** ▲ Taste halten und SET Taste halten.
- ♦ **langsamer Zeitrücklauf:** SET Taste halten und ▲ Taste kurz tippen.
- ♦ **schneller Zeitrücklauf:** SET Taste halten und ▲ Taste halten.



Standardprogramm/Allgemeine Schließzeit



Die im Standardprogramm eingestellte Schließzeit gilt an allen Wochentagen.

Beispiel:

Sie möchten, daß sich Ihr Rolladen an jedem Tag der Woche um 19:30 Uhr schließt. Dazu müssen Sie die Uhr gegenüber der Werkseinstellung um 30 Minuten zurückstellen.

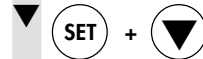
HINWEIS

Sie können durch kurzes Tippen der (▼)-Taste die eingestellte Schließzeit kontrollieren. Diese wird dann angezeigt. Anschließend erscheint wieder die Standardanzeige.

▼ Allgemeine Schließzeit einstellen



Die Ziffern der Uhr verstellen sich mit zunehmender Geschwindigkeit.



Tasten loslassen, sobald die gewünschte Schließzeit erreicht ist.



Eventuell mit dem langsamen Zeitvor- oder rücklauf korrigieren.

In der Anzeige erscheint die Werkseinstellung



Die folgenden Einstellungen gelten immer nur für die dargestellte Fahr- richtung des Rolladen.

- ▼ ♦ **langsamer Zeitvorlauf:** ▼ Taste halten und SET Taste kurz tippen.
- ♦ **schneller Zeitvorlauf:** ▼ Taste halten und SET Taste halten.
- ♦ **langsamer Zeitrücklauf:** SET Taste halten und ▼ Taste kurz tippen.
- ♦ **schneller Zeitrücklauf:** SET Taste halten und ▼ Taste halten.



Wochenprogramm/Aktuellen Tag einstellen



Eingabemodus des Wochenprogramms aktivieren

Möchten Sie für jeden Tag der Woche separate Öffnungs- und Schließzeiten einstellen, müssen Sie den Eingabemodus des Wochenprogramms aktivieren.

Darüber hinaus können Sie zwei Schaltzeiten einstellen, die zusätzlich zu den Tageseinstellungen an allen Wochentagen gelten.

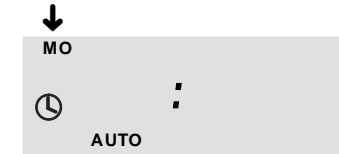
▼ Eingabemodus des Wochenprogramms aktivieren



In der Anzeige erscheinen der eingestellte Wochentag und das Uhrensymbol.



In der Anzeige erscheint:



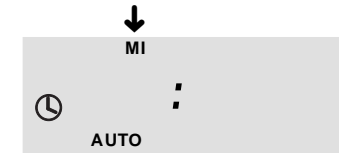
Zusätzlich wird die eingestellte Betriebsart angezeigt.

▼ Aktuellen Tag einstellen



2x (z. B.)

Taste solange tippen, bis in der Anzeige der aktuelle Wochentag erscheint (z.B. Mittwoch).



Der aktuelle Wochentag ist jetzt gespeichert.

▼ Einstellen der Tagesschaltzeiten



Wochenprogramm/Einstellen der Tages-Schaltzeiten



Wochentaste erneut drücken und Tagesschaltzeiten einstellen

Der aktuelle Tag ist jetzt gespeichert. Damit Sie für jeden Wochentag die gewünschten Schaltzeiten einstellen können, beginnt das Programm nach erneutem Drücken der Wochentaste bei Montag.

HINWEIS

Bei Aktivierung des Wochenprogramms werden die Öffnungs- und Schließzeit des Standardprogramms übernommen.

Die Einstellung oder Korrektur der Öffnungs- und Schließzeit für jeden einzelnen Wochentag erfolgt analog den Einstellungen der Standardzeiten.

▼ Öffnungszeit für Montag einstellen

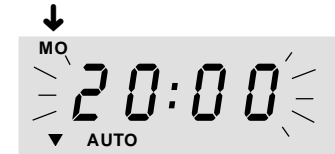


1x

Die für Montag voreingestellte Öffnungs- und Schließzeit werden im Wechsel angezeigt.



In der Anzeige erscheint:



1x

Die Werkseinstellung für die Öffnungszeit am Montag wird jetzt permanent angezeigt (z. B. 7:00 Uhr).



Die Ziffern der Uhr verstellen sich mit zunehmender Geschwindigkeit.



Tasten loslassen, wenn die gewünschte Öffnungszeit erreicht ist (z. B. 7:30 Uhr).



▼ Schließzeit für Montag einstellen



Wochenprogramm/Einstellen der Tages-Schaltzeiten



Nach dem Einstellen der Öffnungszeit für Montag, können Sie jetzt die Schließzeit für Montag verändern.

▼ Schließzeit für Montag einstellen



1x

Die Werkseinstellung für die Schließzeit am Montag wird jetzt permanent angezeigt (z. B. 20:00 Uhr).



In der Anzeige erscheint:



MO

20:00



AUTO



+



Die Ziffern der Uhr verstellen sich mit zunehmender Geschwindigkeit.



MO

20:04



AUTO



+



Tasten loslassen, wenn die gewünschte Schließzeit erreicht ist (z. B. 20:30 Uhr).



MO

20:30



AUTO

▼ Öffnungs- und Schließzeit für Dienstag einstellen



Wochenprogramm/Einstellen der Tages-Schaltzeiten



Weiter mit den Tageseinstellungen für Dienstag

Sie können jetzt für jeden weiteren Wochentag, wie zuvor gezeigt, die individuellen Schaltzeiten verändern.

Einstellungen beenden

Wollen Sie keine weiteren Einstellungen vornehmen, drücken Sie mehrfach die Wochentaste bis Sie alle Eingabepunkte des Wochenprogramms durchschritten haben (siehe Seite 26).

▼ Den nächsten Tag (Dienstag) anwählen



1x

Die für Dienstag voreingestellte Öffnungs- und Schließzeit werden im Wechsel angezeigt.



In der Anzeige erscheint:



▼ Öffnungs- und Schließzeit für Dienstag einstellen.



Nehmen Sie die Einstellungen wie für Montag gezeigt vor (siehe Seite 23/24).

▼ Weiterschalten zum nächsten Tag Arbeitsschritte bis zum letzten Wochentag (Sonntag) wiederholen



1x



Die Einstellung der Öffnungs- und Schließzeiten für die anderen Wochentage erfolgt in gleicher Weise wie zuvor für Montag gezeigt.

▼ Zusätzliche, gemeinsame Wochenschaltzeiten einstellen.



Wochenprogramm/Zusätzliche Wochenschaltzeiten



Zusätzliche, gemeinsame Wochenschaltzeiten einstellen

Im Wochenprogramm können Sie, wenn gewünscht, zwei Schaltzeiten einstellen, die an allen Tagen zusätzlich zu den individuellen Tages-Schaltzeiten gelten.

Zum Beispiel: Abschattung zur Mittagszeit oder ein zusätzlicher Befehl zum Schließen des Rolladens in den Abendstunden.

Eingabemodus des Wochenprogramm verlassen

Nach dem Verlassen des Eingabemodus ist das Wochenprogramm aktiv.

▼ Zwei zusätzliche Schaltzeiten für alle Wochentage einstellen



1x

Haben Sie die Einstellungen für den letzten Wochentag vorgenommen, erscheint nach erneutem Drücken der Wochentaste folgende Anzeige.



▼ Einstellung der zusätzlichen Öffnungs- und Schließzeit wie zuvor beschrieben durchführen



▼ Eingabemodus des Wochenprogramms verlassen



1x

Jetzt erscheint der aktuelle Wochentag mit der aktuellen Uhrzeit.



In der Anzeige erscheint:



Die beiden Fahrtrichtungs-Symbole blinken abwechselnd auf.

siehe Seite 23/24

HINWEIS

Erfolgt keine Eingabe, bleiben die beiden zusätzlichen Wochenschaltzeiten inaktiv (s. Seite 14).



Das Wochenprogramm ist jetzt aktiv.



Wochenprogramm/Wechsel zum Standardprogramm



Kontrolle bzw. verändern der Tagesschaltzeiten

Ist das Wochenprogramm aktiv, können Sie durch Tippen der (▲) **AUF**- oder der (▼) **AB**-Taste die Schaltzeiten des aktuellen Wochentages kontrollieren und gegebenenfalls ändern.

▼ Kontrolle der Tagesschaltzeiten (z. B. der Öffnungszeit)



1 x

In der Anzeige erscheint die eingestellte Öffnungszeit (z. B. für Montag) und das entsprechende Symbol der Fahrtrichtung.



In der Anzeige erscheint:



▼ Verändern der Tagesschaltzeiten

Beachten Sie dazu die Angaben auf den Seiten 14 und 15 zum Zeitvor/-rücklauf.



Ohne Eingabe erscheint nach kurzer Zeit in der Anzeige wieder die aktuelle Uhrzeit.

Wechsel zwischen Wochen- und Standardprogramm

Nach Verlassen des Eingabemodus ist das Wochenprogramm aktiv. Danach können Sie beliebig zwischen Wochenprogramm und Standardprogramm wechseln.

▼ Wechsel zwischen Wochen- und Standardprogramm



2 s

Wochentaste jeweils für zwei Sekunden gedrückt halten. Das Gerät wechselt dann z. B. vom Wochen- ins Standardprogramm oder umgekehrt.



Das Standardprogramm ist aktiv.

HINWEIS

Beachten Sie die Anzeige. Das Wochenprogramm ist aktiv, wenn der eingestellte Wochentag in der Anzeige erscheint.



Alle Einstellungen löschen (Software-Reset)



Software-Reset

Möchten Sie Ihre Einstellungen löschen, müssen Sie einen Software-Reset durchführen.

Danach sind alle Einstellungen gelöscht:

- ◆ Endanschläge
- ◆ Aktuelle Uhrzeit
- ◆ Aktueller Tag
- ◆ Individuelle Schaltzeiten im:
 - Standardprogramm
 - Wochenprogramm

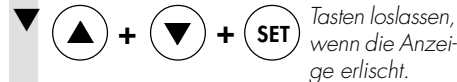
HINWEIS

Nach einem Software-Reset gelten die ab Werk eingestellten Zeiten.

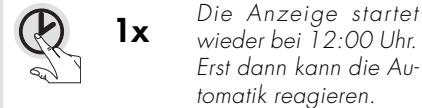
▼ Alle Einstellungen löschen (Software-Reset)



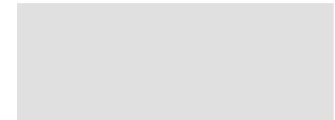
▼ Nach ca. 8 Sekunden ist der Software Reset ausgeführt und die Anzeige erlischt.



▼ Aktuelle Uhrzeit neu einstellen



In der Anzeige erscheint:



Anzeige nach einem Software-Reset bzw. nach 8 Std. Stromausfall. Die Zeit muß neu eingestellt werden.





Nützliche Hinweise/Was tun, wenn... ?



Pflege

Sie können den Rolllotron mit einem angefeuchteten Tuch reinigen.

WICHTIG

Verwenden Sie bitte keine aggressiven oder scheuernden Spülmittel.

Kontrollieren Sie bitte regelmäßig Ihren Rolllotron und alle Komponenten auf Beschädigung:

- ◆ Die Umlenkrolle am Rolladenkasten muß leichtgängig sein.
- ◆ Das Gurtband darf nicht ausfransen.
- ◆ Tauschen Sie beschädigte Teile aus.

...der Rolladen an den eingestellten Endanschlägen nicht stehenbleibt?

Mögliche Ursache: Das Gurtband hat sich gedehnt und die Endanschläge haben sich dadurch verändert.

Lösung: Sie müssen die Endanschläge neu einstellen (s. Seite 16).

...die Anzeige blinkt?

Mögliche Ursache: Netzausfall

Lösung: Beheben Sie die Ursache für den Netzausfall und überprüfen Sie dann die Anzeige.

Erscheint die aktuelle Uhrzeit, ist Ihr Rolllotron weiterhin aktiv.

Erscheint die Resetanzeige, war der Netzausfall länger als 8 Stunden. Alle Daten, inkl. der Endanschläge, sind gelöscht. Wiederholen Sie alle Einstellungen ab Seite 15.

...der Rolladen nach der Montage nicht ganz hochläuft.

Mögliche Ursache: Die Einstellung des oberen Endanschlages stimmt nicht.

Lösung: Wiederholen Sie die Einstellung des oberen Endanschlages (s. Seite 16).

...trotz eingestellter Schaltzeiten keine automatischen Befehle ausgeführt werden?

Mögliche Ursache: Ihr Rolllotron befindet sich eventuell im manuellen Betrieb (**MANU**).

Lösung: Schalten Sie den Rolllotron in den Automatikbetrieb (**AUTO**).



Was tun, wenn... ?



...beim Herabfahren der Rolladen hängenbleibt?

Mögliche Ursachen: Es liegt eine Störung im Rolladenkasten vor:

Der Rolladen ist zu leicht.



Machen Sie die Zuleitung spannungslos, bevor Sie Reparaturarbeiten durchführen.

Lösung: Öffnen Sie den Rolladenkasten und beseitigen Sie den Fehler.

Ist der Rolladen zu leicht, so beschweren Sie ihn. Schieben Sie dazu z.B. ein passendes Flacheisen in die unterste Lammelle.

...der Rollotron manuell oder automatisch nicht mehr richtig reagiert?

Lösung: Führen Sie einen Software-Reset gemäß Seite 28 durch. Wiederholen Sie anschließend Ihre Einstellungen (s. Seite 15).

Testen Sie gegebenenfalls den Rollotron mit den Werkseinstellungen.

...der Rolladen morgens zur eingestellten Zeit nicht hochfährt?

Mögliche Ursachen: Die Elektronik hat den Antrieb während des Setzvorgangs für den unteren Endanschlag nach kurzer Zeit abgeschaltet, da sich die Umlenkrolle nicht mehr bewegt hat. Dies ist dann der Fall, wenn:

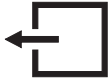
- ◆ Beim Einstellen des unteren Endanschlags die Setztaste

zu lange gedrückt wird. Die Lamellen des Rolladens sind geschlossen, aber das Gurtband wickelt sich weiter ab und liegt nicht mehr straff auf der Umlenkrolle.

- ◆ Das Gurtband sich gedehnt hat und der untere Endanschlag dadurch verändert wurde. Auch in diesem Fall liegt das Gurtband nicht mehr straff auf der Umlenkrolle.

Lösung: Das Gurtband darf zu keinem Zeitpunkt schlaff werden.

- ◆ Stellen Sie den unteren Endanschlag neu ein. Achten Sie darauf, daß das Gurtband straff über die Umlenkrolle läuft und diese sich beim Tieflauf gleichmäßig mit dreht, solange Sie die Setztaste gedrückt halten.



Den Rollotron ausbauen



- ▼ Müssen Sie den Rollotron wegen Umzug oder Renovierung ausbauen, so gehen Sie wie folgt vor:
- ▼ Drücken Sie die (▼) AB-Taste und schließen Sie den Rolladen vollständig.
- ▼ Drücken Sie für ca. 8 Sekunden die (▲) AUF-, die (▼) AB- und die **SET**-Taste gleichzeitig, damit löschen Sie alle Einstellungen, auch die Endanschläge (s. Seite 28).
- ▼ Betätigen Sie die (▼) AB-Taste und halten Sie diese gedrückt.
- ▼ Ziehen Sie jetzt mit der Hand das Gurtband über die Umlenkrolle soweit wie möglich vorne aus dem Rollotron.

- ▼ Entfernen Sie den Blendenstopfen der die untere Befestigungsschraube verdeckt. Durch leichtes Drücken auf seine untere Hälfte kippt dieser aus seiner Halterung.
- ▼ Lösen Sie die Befestigungsschrauben und ziehen Sie den Rollotron aus dem Gurtkasten.
- ▼ Entfernen Sie die Gurtbandabdeckung.
- ▼ Kontrollieren Sie die Position des Befestigungshakens, damit Sie das Gurtband problemlos abnehmen können.

HINWEIS

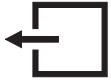
Fahren Sie, wenn nötig, den Haken in die richtige Position um das Gurtband abzunehmen.



Es besteht Verletzungsgefahr durch das Wickelrad, wenn Sie bei laufendem Motor in die Montageöffnung fassen.

Ziehen Sie den Netzstecker, bevor Sie in die Montageöffnung fassen.

Lösen Sie das Gurtband vom Befestigungshaken des Wickelrades und ziehen Sie es vorne aus dem Rollotron heraus.



Den Rollotron ausbauen/Gurtband entfernen bei Totalausfall



HINWEIS

Bei einem Totalausfall des Rollotron, wenn der Motor nicht mehr läuft, können Sie mit Hilfe der beiliegenden Entriegelungsklammer das Gurtband vollständig aus dem Rollotron ziehen, ohne es zerschneiden zu müssen.

- ▼ Ziehen Sie den Netzstecker oder schalten Sie die Stromzufuhr ab und sichern Sie diese gegen Wiedereinschalten.
- ▼ Entfernen Sie den Blendenstopfen und lösen Sie die Befestigungsschrauben.
- ▼ Ziehen Sie anschließend den Rollotron aus dem Gurtkasten heraus.
- ▼ Ziehen Sie die Entriegelungsklammer aus der Halterung (s. Abbildung).

▼ Stecken Sie die Entriegelungsklammer mit leichtem Druck in das Getriebe (s. Abbildung) und halten Sie die Klammer gedrückt.

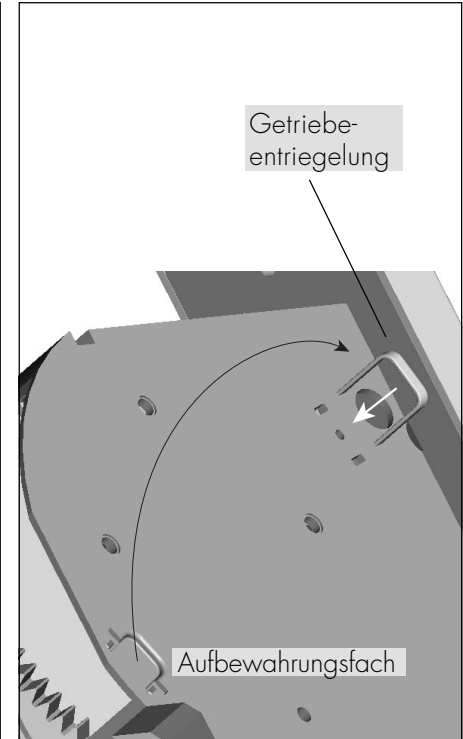
▼ Ziehen Sie anschließend, bei gedrückter Klammer, das Gurtband mit der Hand vorne aus dem Gerät heraus und lösen Sie es, wenn nötig vom Befestigungshaken (s. Seite 10).

▼ Stecken Sie anschließend die Klammer wieder in das Aufbewahrungsfach.

▼ Lösen Sie die Netzverbindung an der Klemmleiste und ziehen Sie den Rollotron vollständig aus dem Gurtkasten.

HINWEIS

Lassen Sie das Gerät nach einem Totalausfall von einem Fachhändler überprüfen.





Technische Daten



Art.-Nr.:	9600/9640
Versorgungsspannung:	230 V/50 Hz
Nennleistung:	100 W
Normalleistung:	2 W (Standby)
Nenn Drehmoment:	10 Nm
Nenn Drehzahl:	30 U/min.
Kurzzeitbetrieb:	10 Minuten (*)
Nachlaufweg:	< 0,4 U
Schutzklasse:	II
<i>(Nur für trockene Räume)</i>	
Anzahl der Schaltzeiten:	max. 16
Gangreserve:	8 Stunden
Zufallsgenerator:	(+) 0 - 30 Min.
Gehäusematerial:	Recyclingfähiger Kunststoff

Werkseinstellungen

Uhrzeit	12:00 Uhr
Schaltzeiten Standardprogramm	
AUF	07:00 Uhr
AB	20:00 Uhr
Tagesschaltzeiten Wochenprogramm	
AUF	07:00 Uhr
AB	20:00 Uhr
Gemeinsame Wochenschaltzeit	
AUF	0:00 (deaktiviert)
AB	0:00 (deaktiviert)

HINWEIS

(*) Der Rolllotron verfügt über eine Thermoabschaltung, die bei normaler Last nach 10 Min. Betriebsdauer anspricht. Nach ca. 20 Min. ist der Rolllotron wieder betriebsbereit.

Datenerhalt

Bei kurzzeitigem Netzausfall bleiben die vom Benutzer programmierten Zeiten und die aktuellen Daten (Uhrzeit/Wochentag) erhalten.

Die Anzeige blinkt in diesem Fall und wird nach einiger Zeit langsam dunkler.

Gangreserve

Der Rolllotron Comfort hat eine Gangreserve von mindestens 8 Stunden.

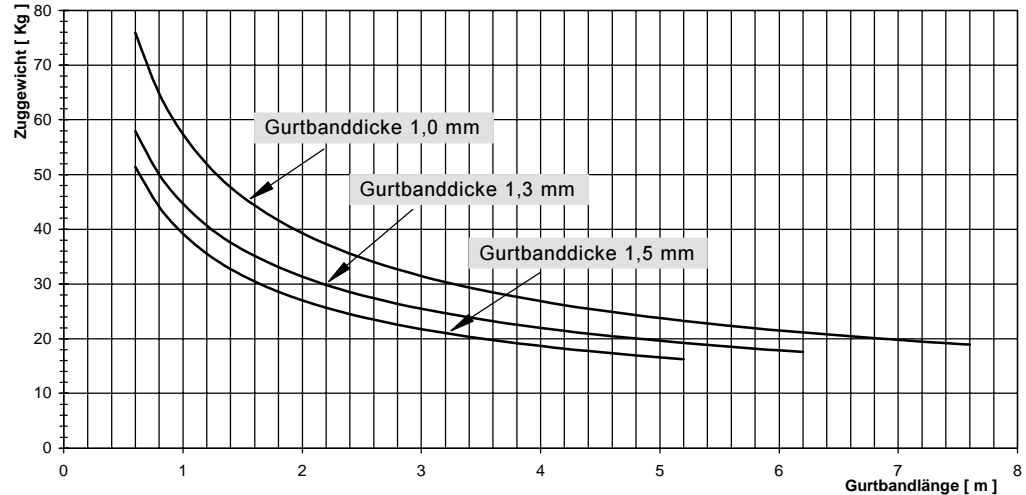
Bei Netzausfall länger als 8 Stunden gehen alle Daten, auch die eingestellten Endanschläge, verloren und müssen neu eingegeben werden.

In diesem Fall erscheint die gleiche Anzeige wie nach einem Software-Reset.

Alle Einstellungen müssen wiederholt werden (s. Seite 15).



Zugkraftdiagramm



HINWEIS

Je nach Ausstattung des Behangsystems, liegt der Anwendungsbereich für ein Rolladengewicht von:

4,5 kg/m² (Kunststoffrolläden), bei ca. 6 m² Rolladenfläche.

10 kg/m² (Alu-/Holzrolläden), bei ca. 3 m² Rolladenfläche.

Alle Werte beziehen sich auf einen leichtgängigen Rolladen.



Hier können Sie Ihre Einstellungen notieren



Standardprogramm

Allgemeine
Öffnungszeit (AUF): Uhr

Allgemeine
Schließzeit (AB): Uhr

Wochenprogramm

	Öffnungszeit (▲)	Schließzeit (▼)
Montag:	Uhr	Uhr
Dienstag:	Uhr	Uhr
Mittwoch:	Uhr	Uhr
Donnerstag:	Uhr	Uhr
Freitag:	Uhr	Uhr
Samstag:	Uhr	Uhr
Sonntag:	Uhr	Uhr

Zusätzlich:

Gemeinsame
Öffnungszeitzeit (AUF): Uhr

Gemeinsame
Schließzeit (AB): Uhr

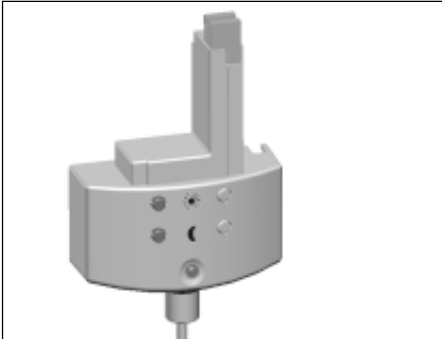


Sonnen-/ Dämmerungsmodul

Sie können den Rolllotron zusätzlich mit einem Sonnen-Dämmerungsmodul ausrüsten. Dieses Modul enthält einen Lichtsensor, zur Helligkeitsabhängigen Steuerung Ihres Rolllotrons.

Ein SD-Modul mit Infrarot-Empfänger kann zusätzlich über eine Fernsteuerung betrieben werden.

Art.-Nr. 9450/9460 (mit IR-Empfänger)



Infrarot-Fernsteuerung

Mit diesem IR-Handsender können Sie Ihren Rolllotron fernsteuern.

Voraussetzung:

SD-Modul Art.-Nr. 9460 ist vorhanden.

Art.-Nr. 9490



line Sonnenmodul

Mit Hilfe des line Sonnenmoduls wird Ihr Rolllotron netzwerkfähig. Er kann damit über das Stromnetz Steuerbefehle von anderen line Komponenten (z. B. line-Zentralsteuerung) empfangen.

Die Sonnenautomatik ermöglicht die Helligkeitsabhängige Steuerung Ihres Rolllotrons.

Art.-Nr. 2960



Ihr Service-Partner



BETTING und BUSS

BETTING und BUSS

Krommerter Weg 54
46414 Rhede

Telefon: 02872-7604

Telefax: 02872-1291

www.betting-und-buss.de

betting.buss@t-online.de