

Einbau- und Bedienungsanleitung

Rollotron plus

Artikel Nr. 9205

Artikel Nr. 9245, (Minigurtband)

Ihr Service-Partner



BETTING und BUSS

www.betting-und-buss.de
betting.buss@t-online.de

BETTING und BUSS

Krommerter Weg 54

46414 Rhede

Telefon: 02872-7604

Telefax: 02872-1291



rollotron[®]



Sehr geehrte Kundin, sehr geehrter Kunde...



...mit dem Kauf des Rolladenantriebes **Rollotron plus** haben Sie sich für ein Qualitätsprodukt aus dem Hause Rademacher entschieden.

Wir danken Ihnen für Ihr Vertrauen.

Auf der Rückseite dieses Blattes stellen wir Ihnen Ihren neuen **Rollotron plus** vor.

Diese Anleitung...

...beschreibt Ihnen den Einbau und die Bedienung Ihres **Rollotron plus** (im folgenden immer Rollotron).



Bitte lesen Sie diese Anleitung vollständig durch. Beachten Sie alle Sicherheitshinweise, bevor Sie mit den Arbeiten beginnen.

Bitte bewahren Sie diese Anleitung auf.

Bei Schäden, die durch Nichtbeachtung dieser Anleitung und der Sicherheitshinweise entstehen, erlischt die Garantie. Für Folgeschäden, die daraus resultieren, übernehmen wir keine Haftung.

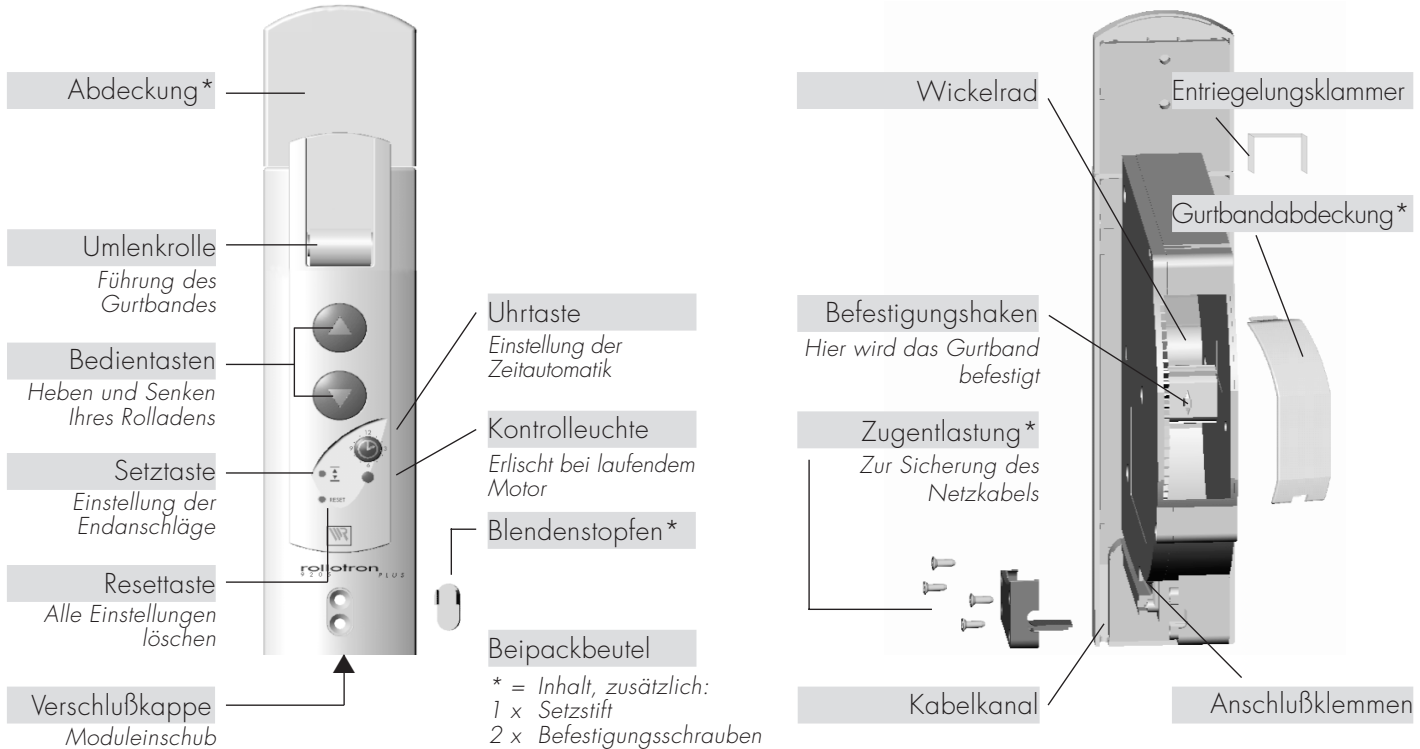
CE-Zeichen und Konformität

Der Rolladenantrieb **Rollotron plus** (Art.-Nr. 9205/9245) erfüllt die Anforderungen der geltenden europäischen und nationalen Richtlinien.

Die Konformität wurde nachgewiesen, die entsprechenden Erklärungen und Unterlagen sind beim Hersteller hinterlegt.



Lernen Sie Ihren neuen Rollotron plus kennen/Gesamtansicht





Inhaltsverzeichnis



Lernen Sie Ihren neuen Rolllotron kennen

Gesamtansicht/Bedienelemente 3



Elektrischer Anschluß

Sicherheitshinweise/Anschluß 8



Automatikbetrieb

Öffnungs-/Schließzeit einstellen 13
Automatikbetrieb Ein-/Ausschalten 14
Daten löschen (Reset) 14



Wichtige Hinweise zu Ihrer Sicherheit

Zeichenerklärung 5
Richtige Verwendung 5
Sicherheitshinweise 6



Den Rolllotron einbauen

Gurtband befestigen/sichern 9
Den Rolllotron einbauen 10



Den Rolllotron ausbauen

Den Rolllotron ausbauen 15
Gurtband entfernen bei Totalausfall 16



Vor dem Einbau

Benötigte Werkzeuge 7
Den alten Gurtwickler ausbauen 7
Gurtband vorbereiten 7



Endanschläge einstellen

Einstellen der Endanschläge 11
Endanschläge verändern 11



Nützliche Hinweise

Pflege/Was tun, wenn...? 17



Handbetrieb

Den Rolllotron bedienen 12



Technische Daten ... 19
Zubehör 20
Garantie 21



Wichtige Hinweise zu Ihrer Sicherheit



Zeichenerklärung



Hier geht es um Ihre Sicherheit. Beachten und befolgen Sie bitte alle so gekennzeichneten Hinweise.



Lebensgefahr durch Stromschlag. Dieses Zeichen weist Sie auf Gefahren bei Arbeiten an elektrischen Anschlüssen, Bauteilen etc. hin. Es fordert Sicherheitsmaßnahmen zum Schutz von Gesundheit und Leben der betroffenen Person.

HINWEIS/WICHTIG

Wichtige Hinweise für die einwandfreie Funktion.

Richtige Verwendung des Rollotron

Verwenden Sie den Rollotron nur zum Heben und Senken von Rolläden mit Gurtband.

Einsatzbedingungen

- ◆ Betreiben Sie den Rollotron nur in trockenen Räumen.
- ◆ Am Einbauort muß eine 230 V-Steckdose oder eine festverlegte Anschlußleitung mit bauseitiger Freischaltvorrichtung (Sicherung) vorhanden sein.
- ◆ Der Rolladen muß sich leichtgängig heben und senken lassen. Er darf nicht klemmen.
- ◆ Die Auflagefläche für den Rollotron muß eben sein.

Zulässige Rolladen-Gurtbreiten

Artikel Nr. 9205
Standardgurtband 23 mm

Gurtstärke max. Gurtlänge

1,3 mm	12 m
1,0 mm	15 m

Artikel Nr. 9245
Minigurtband 15 mm

Gurtstärke max. Gurtlänge

1,0 mm	15 m
--------	------

WICHTIG

Verwenden Sie nur Gurtbänder in den zulässigen Längen. Werden längere Gurtbänder eingezogen, kann das zur Beschädigung des Rollotron führen.



Wichtige Hinweise zu Ihrer Sicherheit



Sicherheitshinweise



Bei Arbeiten an elektrischen Anlagen besteht Lebensgefahr durch Stromschlag.

Der elektrische Anschluß des Rollotron darf nur von einer zugelassenen Elektrofachkraft ausgeführt werden.

Beachten Sie dazu die Vorschriften des VDE und des örtlichen Netzbetreibers.

WICHTIG

Führen Sie alle Arbeiten, besonders Einbau- und Reparaturarbeiten, immer im spannungslosen Zustand aus.

HINWEIS

Prüfen Sie vor dem Einbau den Rollotron auf Unversehrtheit.



Der Einsatz defekter Geräte kann zur Gefährdung von Personen und zu Sachschäden führen (Stromschlag, Kurzschluß). Verwenden sie daher niemals defekte oder beschädigte Geräte.

Wenden Sie sich in diesem Fall bitte an unseren Kundendienst.

Nur Originalteile des Herstellers verwenden



Alle Reparaturen am Rollotron dürfen nur vom autorisierten Kundendienst durchgeführt werden.

WICHTIG

Verwenden Sie nur Original-Ersatzteile von Rademacher, Sie vermeiden so Fehlfunktionen bzw. Schäden am Rollotron.

Der Hersteller übernimmt keine Garantie bei der Verwendung nicht freigegebener Bauteile und daraus entstehender Folgeschäden.

HINWEIS

Lassen Sie eventuelle Einstellungen/ Reparaturen an der Rolladenmechanik von einem Fachmann ausführen.



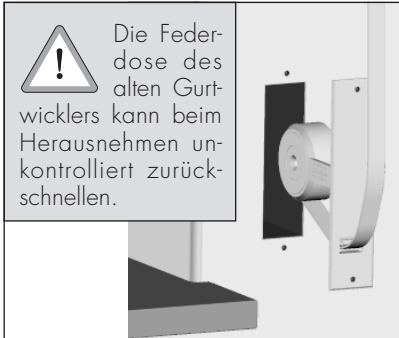
Vor dem Einbau



▼ Sie benötigen folgende Werkzeuge

- ◆ Schraubendreher
- ◆ Kreuzschlitz-Schraubendreher
- ◆ Schere
- ◆ Zollstock
- ◆ Stift

▼ Den alten Gurtwickler ausbauen und das Gurtband vollständig abwickeln.



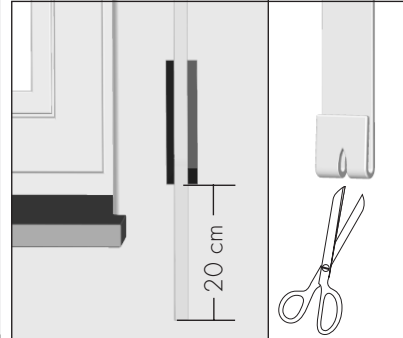
▼ Maß nehmen (Maße s. Seite 19)

Prüfen Sie, ob der Gurtkasten ausreichend Platz für den Rollotron bietet.

HINWEIS

Achten Sie darauf, daß der Rollotron frei im Gurtkasten sitzt, sonst kann es zur Geräuschbildung kommen, wenn der Rollotron am Mauerwerk anliegt.

▼ Das Gurtband vorbereiten

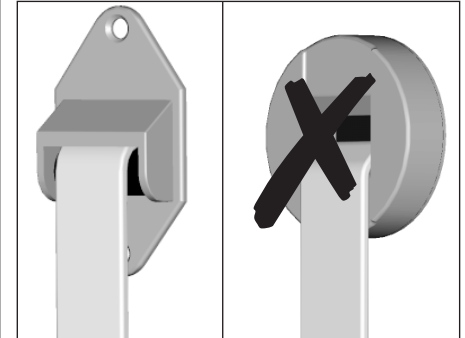


Empfehlung

Montieren Sie bei schwergängigen Rolläden eine Umlenkrolle (Art.-Nr. 3590) an den Rolladenkasten.

HINWEIS

Das Gurtband muß möglichst gerade laufen, Sie vermeiden dadurch unnötige Reibung und Verschleiß.





Elektrischer Anschluß



Sicherheitshinweise



Es besteht Lebensgefahr durch Stromschlag. Der elektrische Anschluß des Rollotron darf nur von einer zugelassenen Elektrofachkraft ausgeführt werden.

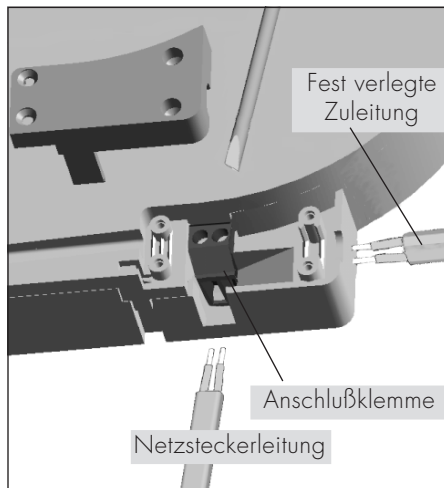
Beachten Sie dazu die Vorschriften des VDE und des örtlichen Netzbetreibers.

- ◆ Schalten Sie die Zuleitung/Anschlußstelle vor Beginn des elektrischen Anschlusses spannungslos und sichern Sie sie gegen Wiedereinschalten.
- ◆ Prüfen Sie, ob die Zuleitung/Anschlußstelle wirklich spannungsfrei ist.

▼ Elektrischer Anschluß

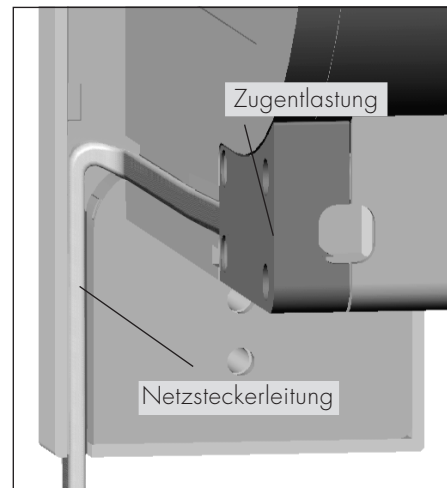
Der elektrische Anschluß des Rollotron kann sowohl über ein Netzsteckerkabel als auch über eine festverlegte Zuleitung erfolgen.

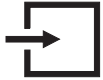
- ▼ Schließen Sie die gewünschte Zuleitung wie gezeigt an.



- ▼ Wenn Sie eine Netzsteckerleitung verwenden, so verlegen Sie diese anschließend im seitlichen Kabelkanal.

- ▼ Schrauben Sie nach dem elektrischen Anschluß die Zugentlastung mit den beiliegenden Schrauben an.





Den Rollotron einbauen



- ▼ Schalten Sie die Netzversorgung ein.
- ▼ Drücken Sie die AUF-Taste solange, bis der Befestigungshaken in der Montageöffnung gut erreichbar ist.



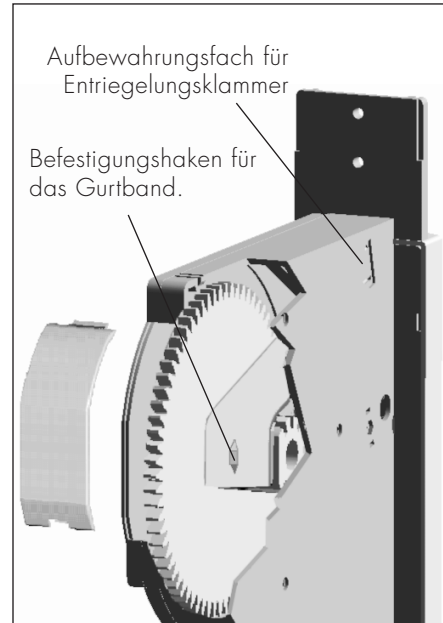
Es besteht Verletzungsgefahr durch das Wickelrad.

Fassen Sie nicht bei laufendem Motor in die Montageöffnung.

- ▼ Schalten Sie die Netzversorgung aus.
- ▼ Stecken Sie das Gurtband von vorne in den Rollotron und befestigen Sie es auf dem Haken.
- ▼ Netzversorgung wieder einschalten.
- ▼ Drücken Sie die AUF-Taste solange, bis sich das Gurtband einmal ganz um das Wickelrad gewickelt hat.
- ▼ Setzen Sie die Gurtbandabdeckung auf die Montageöffnung.

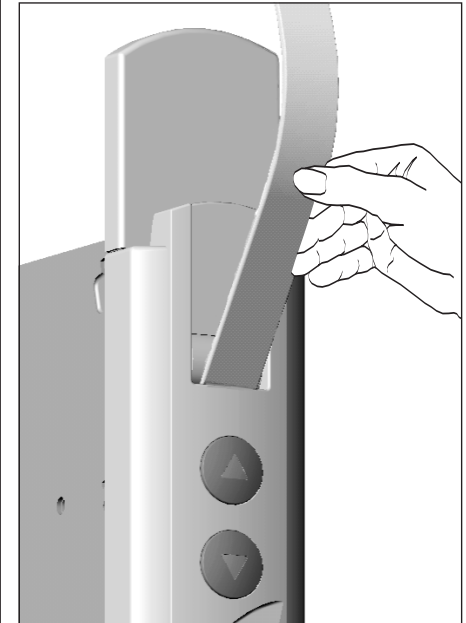
WICHTIG

Legen Sie das Gurtband immer von oben über das Wickelrad.



WICHTIG

Ziehen Sie das Gurtband beim Aufwickeln stramm, so daß sich die Umlenkrolle mitdreht.





Den Rollotron einbauen

▼ HINWEIS

Bauen Sie den Rollotron gerade ein, damit sich das Gurtband korrekt aufwickeln kann. Achten Sie darauf, daß der Rollotron frei im Gurtkasten sitzt, es kann sonst zur Geräuschbildung kommen, wenn der Rollotron am Mauerwerk anliegt.

▼ Schieben Sie den Rollotron in den Gurtkasten und schrauben Sie ihn mit den beiliegenden Schrauben fest.

▼ Bei Verwendung einer Zuleitung mit Netzstecker:



Achten Sie darauf, daß das Netzanschlußkabel korrekt im Kabelkanal liegt. Es kann sonst beim Anschrauben beschädigt werden.

▼ Drücken Sie den beiliegenden Blendenstopfen in die untere Schraubenöffnung.





Endanschläge einstellen



Rollotron in Betrieb nehmen

Schalten Sie nun den Strom wieder ein.

Endanschläge einstellen

Damit Ihr Rolladen oben und unten an der richtigen Stelle anhält, müssen Sie zuerst den oberen und unteren Endanschlag einstellen.

WICHTIG

Sie müssen unbedingt beide Endanschläge einstellen, sonst kann es zu Funktionsstörungen kommen.

HINWEIS

Die Setztaste liegt etwas vertieft in der Blende. Verwenden Sie bitte zum Drücken der Setztaste einen dünnen Stift oder etwas ähnliches.

Endanschläge verändern

Fahren Sie den Rolladen in die Mittelstellung und stellen Sie den jeweiligen Endanschlag wie nebenstehend beschrieben neu ein.

Den oberen und unteren Endanschlag einstellen



drücken und halten



1 x

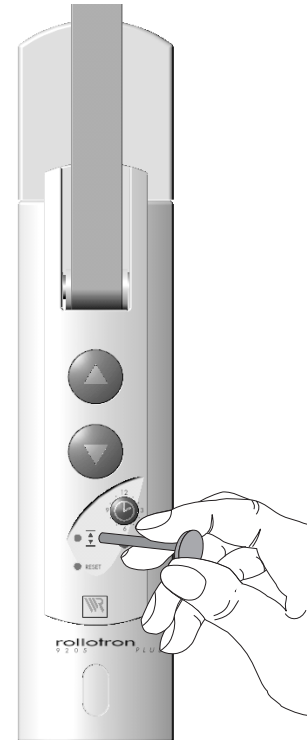
Der Rolladen fährt hoch bzw. runter.



Setztaste sofort loslassen, ...

... wenn der Rolladen die gewünschte Position für den oberen/unteren Endanschlag erreicht hat.

Der Rollotron stoppt und der obere/untere Endanschlag ist gespeichert.





Handbetrieb



Sind die Endanschläge eingestellt, können Sie Ihren Rollotron jederzeit mit der AUF- bzw. AB-Taste bedienen.

Bei Betätigung einer der beiden Bedientasten fährt der Rolladen bis zum oberen oder unteren Endanschlag.

▼ Den Rolladen heben



1x

Der Rolladen fährt bis zum oberen Endanschlag.

▼ Rolladen senken



1x

Der Rolladen fährt bis zum unteren Endanschlag.

▼ Rolladen anhalten



od.



kurz drücken





Automatikbetrieb/Öffnungs- und Schließzeit einstellen



Im Automatikbetrieb können Sie je eine Öffnungs- und Schließzeit für Ihren Rolladen einstellen. Nach dem Einstellen der gewünschten Schaltzeiten erfolgt das tägliche Öffnen und Schließen Ihres Rolladens vollkommen automatisch.

WICHTIG

Mindestens eine Schaltzeit muß eingestellt sein.

HINWEIS

Nehmen Sie die Einstellung der Schaltzeit jeweils zum gewünschten Zeitpunkt vor, z. B. für die Öffnungszeit, morgens um 8:00 Uhr.

Sie können die Einstellung der Schaltzeiten jederzeit verändern, die bisherige Einstellung werden dabei gelöscht.

Im Lieferzustand ist die Kontrollleuchte aus, erst nach dem Einstellen der Automatik leuchtet die Kontrollleuchte.

▼ Automatische Öffnungszeit einstellen



gleichzeitig drücken

Die Kontrollleuchte blinkt zweimal kurz auf, der Rolladen fährt bis zum oberen Endanschlag.

▼ Automatische Schließzeit einstellen



gleichzeitig drücken

Die Kontrollleuchte blinkt zweimal kurz auf, der Rolladen fährt bis zum unteren Endanschlag.



Die Automatik ist eingeschaltet, sobald die Kontrollleuchte leuchtet.

▼ Nachträgliches Verändern der Schaltzeiten

Beispiel:

Es ist jetzt 20:00 Uhr. Der Rolladen schließt sich gemäß Ihrer Einstellung.

Der Rolladen soll sich:

- ◆ früher schließen, z. B. um 18:00 Uhr Schließzeit am nächsten Tag um 18:00 Uhr einstellen.
- ◆ später schließen, z. B. um 21:00 Uhr Schließzeit um 21:00 Uhr einstellen.

HINWEIS

Da Ihr Rolladen aber schon geschlossen ist, wirkt sich die neue Einstellung erst am nächsten Tag aus.



Automatikbetrieb/Ein- und Ausschalten/Daten löschen (Reset)



▼ Automatik Ein-/Ausschalten

Damit Sie den Automatikbetrieb nutzen können, müssen Sie vorher die Öffnungs- und die Schließzeit einstellen.

▼ Automatik einschalten



ca. 1 s drücken



Die LED ist an

Bleibt die Kontrollleuchte dunkel, wurde eventuell keine Schaltzeit eingestellt.

▼ Automatik ausschalten



ca. 1 s drücken

Nur Handbetrieb ist möglich.



Die LED ist aus

HINWEIS



Die LED blinkt nach einem Netzausfall (s. S. 17).

▼ Daten löschen (Reset)

Durch Drücken der Resettaste löschen Sie alle eingestellten Endanschläge und Zeiten.

RESET



ca. 2 s drücken

Benutzen Sie dazu einen dünnen Stift oder etwas ähnliches, da die Setztaste etwas vertieft in der Blende liegt.



Die LED blinkt zur Bestätigung kurz auf

Beginnen Sie anschließend wieder mit den Einstellungen ab S. 11.





Den Rollotron ausbauen

▼ Müssen Sie den Rollotron wegen Umzug oder Renovierung ausbauen, so gehen Sie wie folgt vor:

▼ **Den Rolladen vollständig schließen**

▼ **RESET**



Endanschläge löschen
ca. 2 s drücken



drücken und halten

▼ **Das Gurtband mit der Hand über die Umlenkrolle soweit wie möglich vorne aus dem Rollotron ziehen**

▼ **Den Blendenstopfen entfernen**

▼ **Befestigungsschrauben lösen und den Rollotron aus dem Gurtkasten ziehen**

▼ **Die Gurtbandabdeckung entfernen**

▼ **Kontrollieren Sie die Position des Befestigungshakens**

Fahren Sie, wenn nötig, den Haken in die richtige Position um das Gurtband abzunehmen.



Es besteht Verletzungsgefahr durch das Wickelrad.

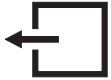
Fassen Sie nicht bei laufendem Motor in die Montageöffnung. Ziehen Sie immer den Netzstecker, bevor Sie in die Montageöffnung fassen.

▼ **Das Gurtband vom Befestigungshaken lösen und vorne aus dem Rollotron vollständig herausziehen**

▼ **Strom abschalten und die Netzverbindung lösen**



Es besteht Lebensgefahr durch Stromschlag. Prüfen Sie, ob die Zuleitung spannungslos ist, bevor Sie den Rollotron abklemmen.



Den Rollotron ausbauen/Gurtband entfernen bei Totalausfall



HINWEIS

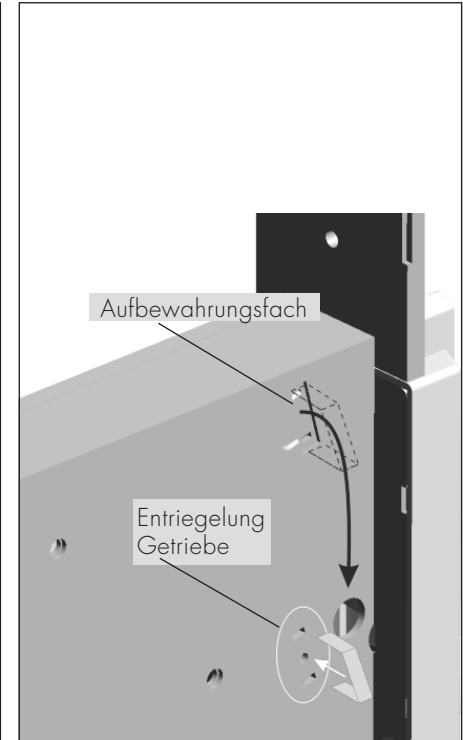
Bei einem Totalausfall des Rollotron, wenn der Motor nicht mehr läuft, können Sie mit Hilfe der beiliegenden Entriegelungsklammer das Gurtband vollständig aus dem Rollotron ziehen, ohne es zerschneiden zu müssen.

- ▼ Ziehen Sie den Netzstecker oder schalten Sie die Stromzufuhr ab und sichern Sie diese gegen Wiedereinschalten.
- ▼ Entfernen Sie den Blendenstopfen und die obere Abdeckung.
- ▼ Lösen Sie die Befestigungsschrauben und ziehen Sie den Rollotron aus dem Gurtkasten heraus.
- ▼ Ziehen Sie die Entriegelungsklammer aus der Halterung (s. Abbildung).

- ▼ Stecken Sie die Entriegelungsklammer mit leichtem Druck in das Getriebe (s. Abbildung) und halten Sie die Klammer gedrückt.
- ▼ Ziehen Sie anschließend, bei gedrückter Klammer, das Gurtband mit der Hand vorne aus dem Gerät heraus und lösen Sie es, wenn nötig vom Befestigungshaken (s. Seite 9).
- ▼ Stecken Sie anschließend die Klammer wieder in das Aufbewahrungsfach.
- ▼ Lösen Sie die Netzverbindung an der Klemmleiste und ziehen Sie den Rollotron vollständig aus dem Gurtkasten.

HINWEIS

Lassen Sie das Gerät nach einem Totalausfall von einem Fachhändler überprüfen.





Nützliche Hinweise/Was tun, wenn...?



Pflege

Sie können den Rolllotron mit einem angefeuchtetem Tuch reinigen.

WICHTIG

Verwenden Sie bitte keine aggressiven oder scheuernden Spülmittel.

Kontrollieren Sie bitte Ihren Rolllotron und alle Komponenten regelmäßig auf Beschädigung:

- ◆ Die Umlenkrolle am Rolladenkasten muß leichtgängig sein.
(Beseitigen Sie Verschmutzungen)
- ◆ Das Gurtband darf nicht ausfransen.
Tauschen Sie beschädigte Teile aus.

...die Kontrollleuchte blinkt?

Ursache: Kurzzeitiger Netzausfall
HINWEIS Die Endanschläge bleiben gespeichert.

Lösung: Stoppen Sie das Blinken durch Tippen auf eine der beiden Bedientasten.

HINWEIS Beachten Sie, daß bei einem Stromausfall die interne Uhr des Rolllotron stehenbleibt und entsprechend nachgeht. Sie müssen daher die Schaltzeiten neu einstellen (s. Seite 13).

Beispiel: Der Rolladen soll um 20:00 Uhr schließen. Von 19:45 bis 20:00 Uhr ist Stromausfall. Anschließend geht die interne Uhr um 15 Minuten nach.

...der Rolladen an den eingestellten Endanschlägen nicht stehenbleibt?

Mögliche Ursache: Das Gurtband hat sich gedehnt und die Endanschläge haben sich dadurch verändert.

Lösung: Sie müssen die Endanschläge neu einstellen (s. Seite 11).

...der Rolladen nach der Montage nicht ganz hochläuft?

Mögliche Ursache: Die Einstellung des oberen Endanschlages stimmt nicht.

Lösung: Wiederholen Sie die Einstellung des oberen Endanschlages (s. Seite 11).



Was tun, wenn...?



...der Rolllotron nicht mehr von Hand betätigt werden kann?

Mögliche Ursache: Starke Netzschwankungen

Lösung: Drücken Sie die Reset-Taste für ca. 2 Sekunden. Alle Daten werden gelöscht.
Die Kontrollleuchte blinkt kurz auf. Nehmen Sie eine Neueinstellung vor (s. Seite 11).

...beim Herabfahren der Rolladen hängenbleibt?

Mögliche Ursache: ♦ Es liegt eine Störung im Rolladenkasten vor:
♦ Lamellen haben sich verschoben.
♦ Der Rolladen ist zu leicht.
♦ Der Rolladen schleift im Rolladenkasten am Fensterrahmen, durch fehlende Andruckrollen.



Lösung: ♦ Öffnen Sie den Rolladenkasten und beseitigen Sie den Fehler.
♦ Schmieren Sie schwergängige Stellen, wenn nötig, mit Gleitwachs ein.
♦ Ist der Rolladen zu leicht, so beschweren Sie ihn. Schieben Sie dazu z. B. ein passendes Flacheisen in die unterste Lammelle.

Machen Sie die Zuleitung spannungslos, bevor Sie Reparaturarbeiten durchführen.

...die Automatik zu falschen Zeiten schließt/öffnet?

Mögliche Ursache: Eventuell haben Sie beim Putzen versehentlich die Tasten betätigt.

Lösung: Nehmen Sie eine Neueinstellung gem. Seite 11/13 vor.

...die Automatik nicht funktioniert?

Mögliche Ursache: ♦ Die Automatik ist nicht eingeschaltet.
♦ Es wurden keine Schaltzeiten eingestellt.

Lösung: ♦ Schalten Sie die Automatik ein (s. Seite 14).
♦ Stellen Sie die Schaltzeiten ein (s. Seite 13).



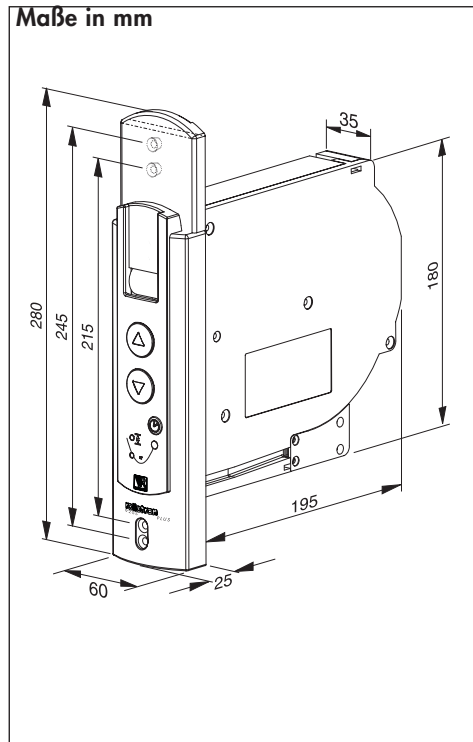
Technische Daten



Art.-Nr.:	9205 / 9245
Versorgungsspannung:	230 V/50 Hz
Nennleistung:	ca. 100 W
Normalleistung:	ca. 2 W (Standby)
Nenn Drehmoment:	ca. 14 Nm
Nenn Drehzahl:	ca. 24 U/min.
Kurzzeitbetrieb:	10 Minuten *
Nachlaufweg:	< 0,4 U
Schutzgrad:	II
<i>(Nur für trockene Räume)</i>	
Gehäusematerial:	gekennzeichneter, recyclingfähiger Kunststoff

HINWEIS

Auch nach einem Netzausfall sind die Endanschläge dauerhaft gespeichert.



HINWEIS

(*) Der Rolotron verfügt über eine Thermoabschaltung, die bei normaler Last nach 10 Min. Dauerbetrieb anspricht. Cirka 20 Min. nach Thermoabschaltung ist der Rolotron wieder betriebsbereit.

HINWEIS

Je nach Ausstattung des Behangsystems liegt der Anwendungsbereich für ein Rolladengewicht von:

4,5 kg/m² (Kunststoffrolläden), bei max. 10 m² Rolladenfläche.

10 kg/m² (Alu-/Holzrolläden), bei max. 6 m² Rolladenfläche.

Alle Werte beziehen sich auf einen leichtgängigen Rolladen.

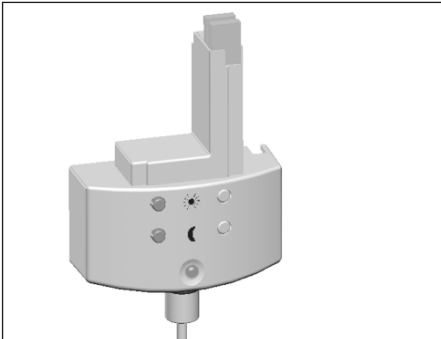


Sonnen-/Dämmerungsmodul

Sie können den Rolllotron zusätzlich mit einem Sonnen-Dämmerungsmodul ausrüsten. Dieses Modul enthält einen Lichtsensor, zur Helligkeits-abhängigen Steuerung Ihres Rolllotrons.

Ein SD-Modul mit Infrarot-Empfänger kann zusätzlich über eine Fernsteuerung betrieben werden.

Art.-Nr. 9450/9460 (mit IR-Empfänger)



Infrarot-Fernsteuerung

Mit diesem IR-Handsender können Sie Ihren Rolllotron fernsteuern.

Voraussetzung:

SD-Modul Art.-Nr. 9460 ist vorhanden.

Art.-Nr. 9490



line Sonnenmodul

Mit Hilfe des line Sonnenmoduls wird Ihr Rolllotron netzwerkfähig. Er kann damit über das Stromnetz Steuerbefehle von anderen line Komponenten (z. B. line Zentralsteuerung) empfangen.

Die Sonnenautomatik ermöglicht die Helligkeits-abhängige Steuerung Ihres Rolllotrons.

Art.-Nr. 2960



Ihr Service-Partner



BETTING und BUSS

BETTING und BUSS

Krommerter Weg 54
46414 Rhede

Telefon: 02872-7604

Telefax: 02872-1291

www.betting-und-buss.de

betting.buss@t-online.de