

# Einbau- und Bedienungsanleitung

Typ:  
RU/RU-MINI

Ihr Service-Partner



BETTING und BUSS

[www.betting-und-buss.de](http://www.betting-und-buss.de)  
[betting.buss@t-online.de](mailto:betting.buss@t-online.de)

**BETTING und BUSS**

Krommerter Weg 54  
46414 Rhede

Telefon: 02872-7604

Telefax: 02872-1291





## Sehr geehrte Kundin, sehr geehrter Kunde...

---

### Diese Anleitung...

...beschreibt Ihnen den Einbau und die Bedienung Ihres Rolladenantriebes.



Bitte lesen Sie diese Anleitung vollständig durch. Beachten Sie alle Sicherheitshinweise, bevor Sie mit den Arbeiten beginnen.

Bitte bewahren Sie diese Anleitung auf.

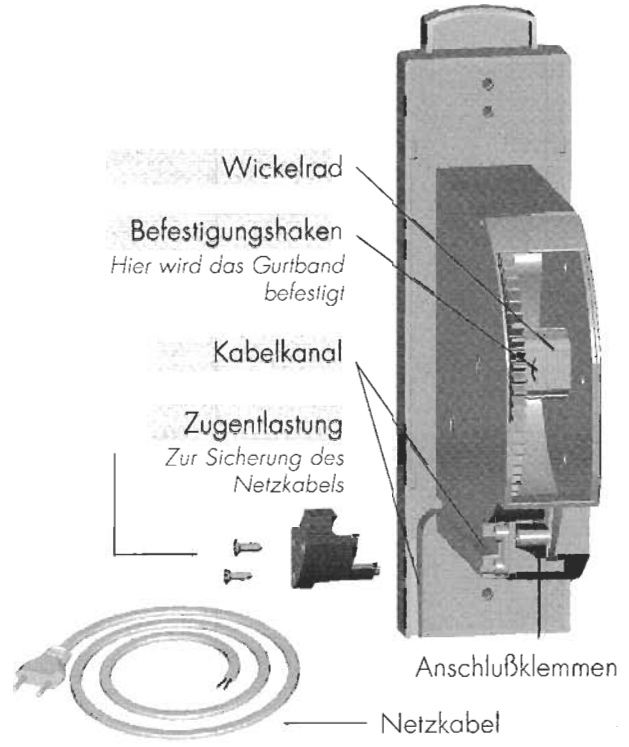
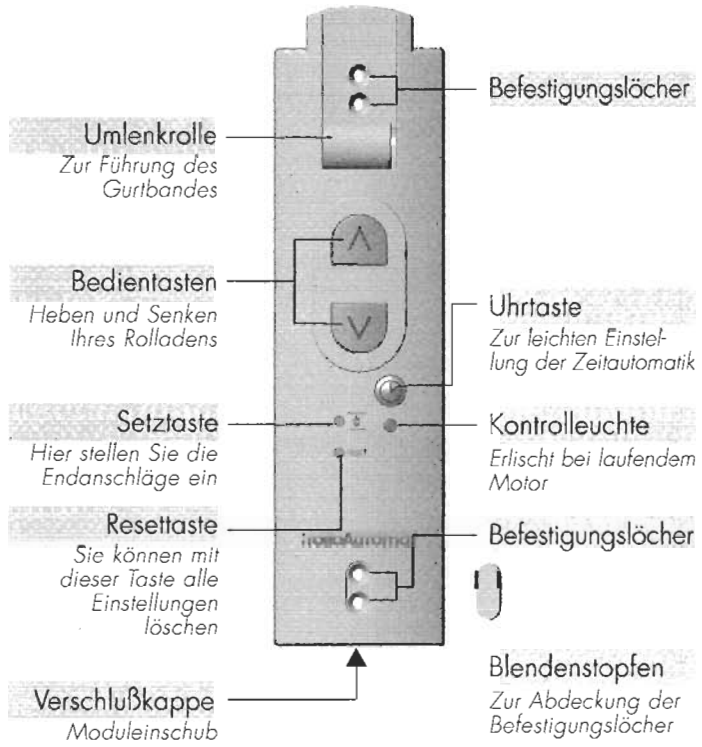
Bei Schäden, die durch Nichtbeachtung dieser Anleitung und der Sicherheitshinweise entstehen, erlischt die Garantie. Für Folgeschäden, die daraus resultieren, übernehmen wir keine Haftung.

### CE-Zeichen und Konformität

Der RolloAutomat (Typ: RU/RU-MINI) erfüllt die Anforderungen der geltenden europäischen und nationalen Richtlinien.

Die Konformität wurde nachgewiesen, die entsprechenden Erklärungen und Unterlagen sind beim Hersteller hinterlegt.

# **i** Lernen Sie Ihren neuen Rolladenantrieb kennen/**Gesamtansicht**





# Inhaltsverzeichnis



## Den Rolladenantrieb kennenlernen

Gesamtansicht/Bedienelemente ..... 3



## Elektrischer Anschluß

Sicherheitshinweise/Anschluß ..... 9



## Zeitautomatik einstellen

Zeitautomatik ..... 15  
Daten löschen (Reset) ..... 17



## Wichtige Hinweise zu Ihrer Sicherheit

Zeichenerklärung ..... 5  
Richtige Verwendung ..... 5  
Sicherheitshinweise ..... 6



## Den Rolladenantrieb einbauen

Gurtband befestigen/sichern ..... 10  
Den Rolladenantrieb einbauen ..... 11



## Nützliche Hinweise

Pflege/Was tun, wenn...? ..... 18



## Vor dem Einbau

Benötigte Werkzeuge ..... 7  
Den alten Gurtwickler ausbauen ..... 7  
Gurtband vorbereiten/Maße ..... 8  
Empfehlung ..... 8



## Endanschläge einstellen

Einstellen der Endanschläge ..... 12



## Den Rolladenantrieb ausbauen

..... 20



## Den Rolladenantrieb bedienen

Handbetrieb ..... 14



## Zubehör Technische Daten

..... 20  
..... 21



# Wichtige Hinweise zu Ihrer Sicherheit

## Zeichenerklärung



Hier geht es um Ihre Sicherheit. Beachten und befolgen Sie bitte alle so gekennzeichneten Hinweise.



**Lebensgefahr durch Stromschlag.**  
Dieses Zeichen weist Sie auf Gefahren bei Arbeiten an elektrischen Anschlüssen, Bauteilen etc. hin.

Es fordert Sicherheitsmaßnahmen zum Schutz von Gesundheit und Leben der betroffenen Person.

## HINWEIS/WICHTIG

Auf diese Weise machen wir Sie auf weitere, für die einwandfreie Funktion, wichtige Inhalte aufmerksam.

## Richtige Verwendung Ihres Rolladenantriebes

Verwenden Sie den Rolladenantrieb nur zum Heben und Senken von Rolläden mit Gurtband.

### Einsatzbedingungen:

- ◆ Betreiben Sie den Rolladenantrieb nur in trockenen Räumen.
- ◆ Am Einbauort muß eine 230 V Steckdose oder eine festverlegte Anschlußleitung mit bauseitiger Freischaltvorrichtung (Sicherung) vorhanden sein.
- ◆ Der Rolladen muß sich leichtgängig heben und senken lassen. Er darf nicht klemmen.
- ◆ Die Auflagefläche für den Rolladenantrieb muß eben sein.

## Zulässige Rolladen-Gurtbreiten

**Typ: RU**  
**Standardgurtband 23 mm**

### Gurtstärke max. Gurtlänge

1,5 mm	5,2 m
1,3 mm	6,2 m
1,0 mm	7,6 m

**Typ: RU-MINI**  
**Minigurtband 15 mm**

### Gurtstärke max. Gurtlänge

1,0 mm	7,6 m
--------	-------

## WICHTIG

Verwenden Sie nur Gurtbänder in den zulässigen Längen. Werden längere Gurtbänder eingezogen, kann das zur Beschädigung des Antriebes führen.



## Wichtige Hinweise zu Ihrer Sicherheit

### Sicherheitshinweise



Bei Arbeiten an elektrischen Anlagen besteht Lebensgefahr durch Stromschlag.

Die folgende Arbeiten dürfen nur von einer zugelassenen Elektrofachkraft ausgeführt werden:

- ◆ Anschluß eines Netzkabels mit Stecker.
- ◆ Die Installation einer Steckdose bzw. der Festanschluß des Rolladenantriebes ohne Stecker, falls erforderlich.

Beachten Sie dazu die Vorschriften des VDE und des örtlichen Netzbetreibers.

### HINWEIS

Prüfen Sie vor dem Einbau den Rolladenantrieb auf Unversehrtheit.



Der Einsatz defekter Geräte kann zur Gefährdung von Personen und zu Sachschäden führen (Stromschlag, Kurzschluß). Verwenden sie daher niemals defekte oder beschädigte Geräte.

Wenden Sie sich in diesem Fall bitte an unseren Kundendienst.

### WICHTIG

Führen Sie alle Arbeiten, besonders Einbau- und Reparaturarbeiten, immer im spannungslosen Zustand aus.

### Nur Originalteile des Herstellers verwenden



Alle Reparaturen am Rolladenantrieb dürfen nur vom autorisierten Kundendienst durchgeführt werden.

### WICHTIG

Verwenden Sie nur Original-Ersatzteile des Herstellers, Sie vermeiden so Fehlfunktionen bzw. Schäden am Gerät.

Der Hersteller übernimmt keine Garantie bei der Verwendung nicht freigegebener Bauteile und daraus entstehender Folgeschäden.

### HINWEIS

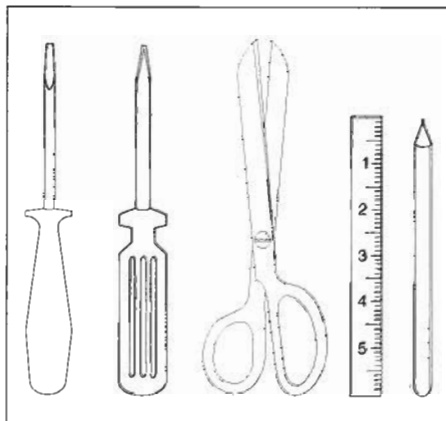
Lassen Sie eventuelle Einstellungen/ Reparaturen an der Rolladenmechanik von einem Fachmann ausführen.



## Vor dem Einbau

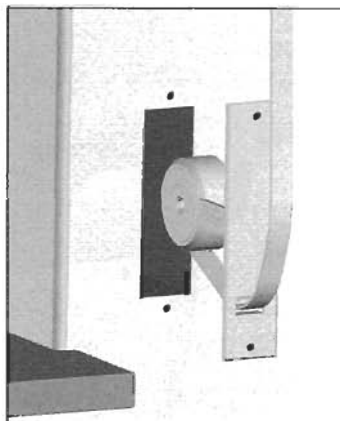
### Sie brauchen folgende Werkzeuge

- ◆ Schraubendreher
- ◆ Kreuzschlitz-Schraubendreher
- ◆ Schere
- ◆ Zollstock oder Maßband
- ◆ Stift



### Den alten Gurtwickler ausbauen

- 1.** Lassen Sie den Rolladen ganz herunter, so daß die Lamellen vollständig geschlossen sind.
- 2.** Bauen Sie den alten Gurtwickler aus und wickeln Sie das Gurtband ab.



Es besteht Verletzungsgefahr durch die vorgespannte Feder des alten Gurtwicklers. Die Federdose kann beim Herausnehmen unkontrolliert zurückschnellen.

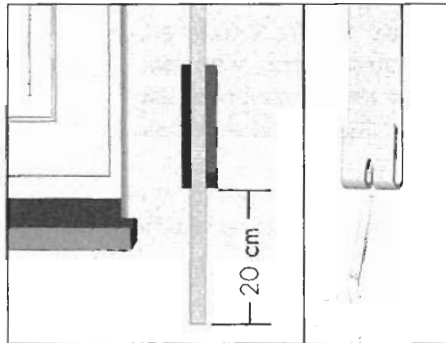
Entspannen Sie daher die Feder im Gurtwickler vorsichtig von Hand.



## Vor dem Einbau

### Gurtband vorbereiten

1. Schneiden Sie das Gurtband ca. 20 cm unterhalb des Gurtkastens ab.
2. Schlagen Sie das Ende des Gurtbandes ca. 2 cm um und schneiden Sie in die Mitte einen kurzen Schlitz. So können Sie später das Band auf dem Wickelrad einhaken.

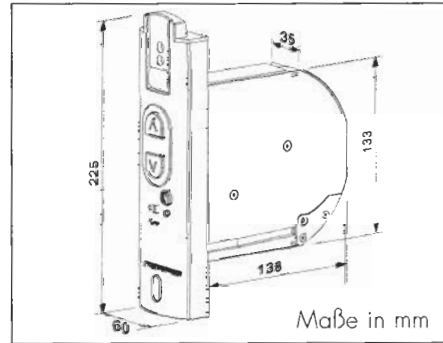


### Maß nehmen

Prüfen Sie, ob der Gurtkasten ausreichend Platz für den Rolladenantrieb bietet.

#### HINWEIS

Achten Sie darauf, daß das Gerät frei im Gurtkasten sitzt, sonst kann es zur Geräuschbildung kommen, wenn der Rolladenantrieb am Mauerwerk anliegt.

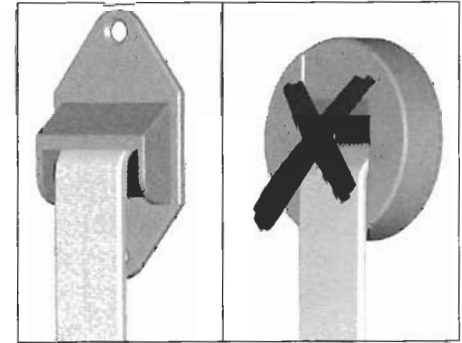


### Empfehlung

Montieren Sie bei schwergängigen Rolläden zur Umlenkung des Gurtbandes eine Umlenkrolle an den Rolladenkasten.

#### HINWEIS

Das Gurtband muß möglichst gerade laufen, Sie vermeiden dadurch unnötige Reibung und Verschleiß.







## Elektrischer Anschluß

### Sicherheitshinweise



Der elektrische Anschluß des Rolladenantriebes darf nur durch eine zugelassene Elektrofachkraft erfolgen.



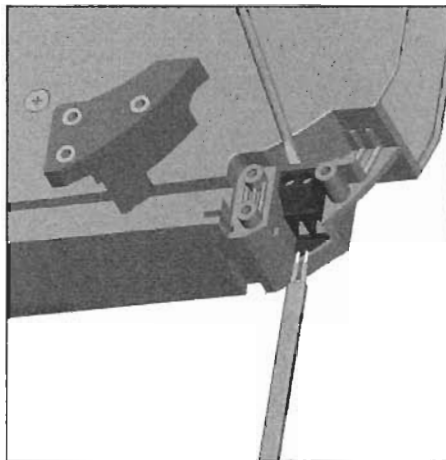
Es besteht Lebensgefahr durch Stromschlag.

- ◆ Schließen Sie den Rolladenantrieb immer im spannungslosen Zustand an.
- ◆ Prüfen Sie, ob die Zuleitung/Anschlußstelle wirklich spannungsfrei ist.

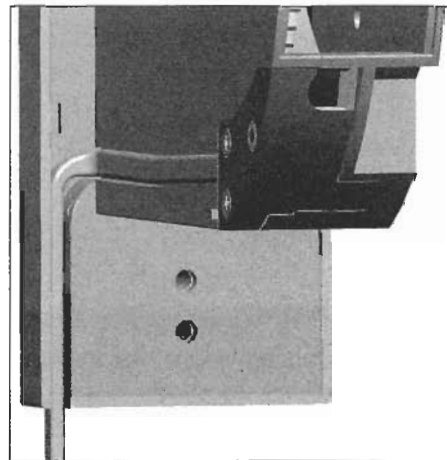
### Elektrischer Anschluß

- 1.** Schließen Sie das Anschlußkabel wie gezeigt an.

Verwenden Sie folgenden Leitungstyp:  
H03VVH2-F 2 x 0,75 mm<sup>2</sup>



- 2.** Verlegen Sie anschließend das Kabel im Kabelkanal des Gehäuses, damit es beim Einbau nicht beschädigt wird.
- 3.** Schrauben Sie zum Schluß die Zugentlastung mit den beiliegenden Schrauben an.





## Den Rolladenantrieb einbauen

### Gurtband einziehen und befestigen



Bei der Montage des Gurtbandes besteht Verletzungsgefahr durch das Wickelrad im Gehäuseinneren, wenn Sie versehentlich eine der Bedientasten drücken.

Greifen Sie nur in die Montageöffnung, wenn der Rolladenantrieb spannungslos ist!

#### HINWEIS

Ist der Befestigungshaken nicht zu sehen, so stecken Sie den Netzstecker in eine Steckdose und drücken Sie kurz die AUF-Taste, bis der Haken in der richtigen Position steht.



Ziehen Sie den Netzstecker wieder, bevor Sie in die Öffnung fassen.

- 1.** Stecken Sie das Gurtband von vorne in den Rolladenantrieb und befestigen Sie es auf dem Haken.



- 2.** Drücken Sie die AUF-Taste und wickeln Sie das Gurtband einmal ganz um das Wickelrad.





## Den Rolladenantrieb einbauen

### Den Rolladenantrieb einbauen

1. Schieben Sie den Rolladenantrieb in den Gurtkasten und befestigen Sie ihn oben und unten mit den beiliegenden Schrauben.



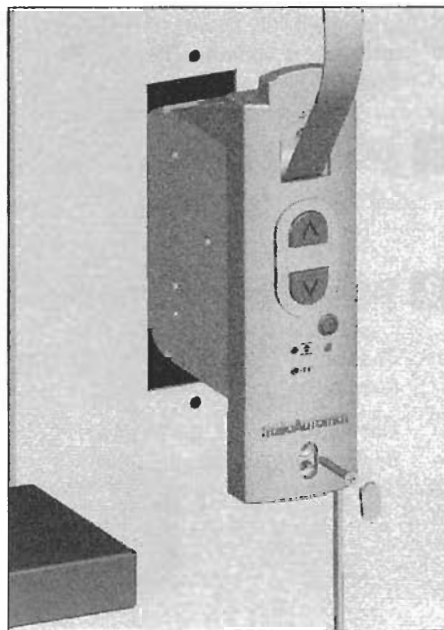
Achten Sie darauf, daß das Netzanschlußkabel korrekt im Kabelkanal liegt. Es kann sonst beim Anschrauben beschädigt werden.

2. Drücken Sie den beiliegenden Blendenstopfen in die untere Schraubenöffnung.

#### HINWEIS

Bauen Sie den Rolladenantrieb gerade ein, damit sich das Gurtband korrekt aufwickeln kann.

### Den Rolladenantrieb einbauen und auf geraden Lauf des Gurtbandes achten.



#### HINWEIS

Achten Sie darauf, daß das Gerät frei im Gurtkasten sitzt, es kann sonst zur Geräuschbildung kommen, wenn der Rolladenantrieb am Mauerwerk anliegt.



## Endanschläge einstellen

### Inbetriebnahme

Schalten Sie den Strom wieder ein. Die Betriebsbereitschaft wird durch die Kontrolleuchte angezeigt.

### Endanschläge setzen

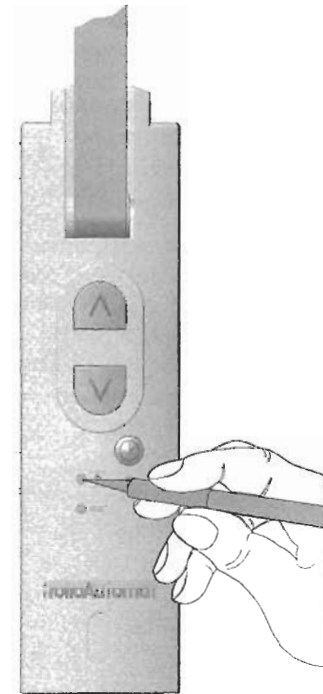
Damit Ihr Rolladen oben und unten an der richtigen Stelle anhält, müssen Sie zuerst die Endanschläge einstellen.

#### WICHTIG

Sie müssen unbedingt beide Endanschläge einstellen, sonst kann es zu Funktionsstörungen kommen.

### Oberen Endanschlag einstellen

- 1. Setztaste drücken und halten**  
*Benutzen Sie dazu einen dünnen Stift oder etwas ähnliches, da die Setztaste etwas vertieft in der Blende liegt.*
- 2. AUF-Taste kurz drücken**  
*Der Rolladen fährt hoch*
- 3. Setztaste sofort loslassen, wenn...**  
*...der Rolladen die gewünschte Position für den oberen Endanschlag erreicht hat.*  
*Der Motor stoppt, der obere Endanschlag ist nun gespeichert.*

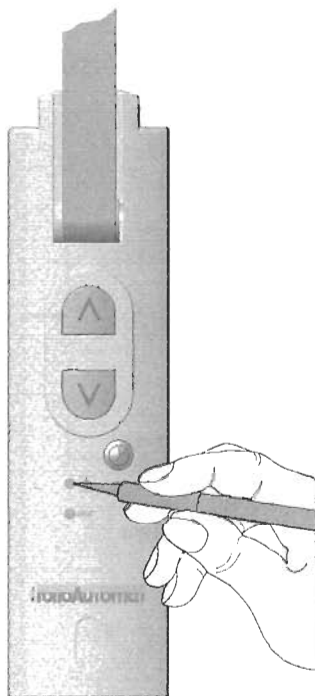




## Endanschläge einstellen

### Unteren Endanschlag einstellen

- 1.** Setztaste drücken und halten  
*Benutzen Sie dazu einen dünnen Stift oder etwas ähnliches, da die Setztaste etwas vertieft in der Blende liegt.*
- 2.** AB-Taste kurz drücken  
*Der Rolladen fährt runter.*
- 3.** Setztaste sofort loslassen, wenn...  
*...der Rolladen die gewünschte Position für den unteren Endanschlag erreicht hat.*  
*Der Motor stoppt, der untere Endanschlag ist nun gespeichert.*



### Endanschläge verändern

Fahren Sie den Rolladen in die Mittelstellung und stellen Sie den jeweiligen Endanschlag wie nebenstehend beschrieben neu ein.



## Den Rolladenantrieb bedienen/Handbetrieb

### Es gibt zwei Möglichkeiten den Antrieb zu bedienen:

#### 1. Handbetrieb ohne Zeitautomatik

Sie können mit den beiden Bedientasten AUF und AB Ihren Rolladen jederzeit heben oder senken.

Bei Betätigung einer der beiden Bedientasten fährt der Rolladen bis zum oberen oder unteren Endanschlag.

#### 2. Handbetrieb mit Zeitautomatik

Im zeitgesteuerten Betrieb können Sie je eine Öffnungs- und Schließzeit für Ihren Rolladen speichern. Die entsprechenden Steuerbefehle (AUF oder AB) werden dann im 24 Stunden-Takt wiederholt.

Zusätzlich können Sie den Rolladenantrieb weiterhin mit den beiden Bedientasten von Hand steuern.

Sind die Endanschläge eingestellt, können Sie Ihren Rolladenantrieb mit der AUF- oder AB-Taste bedienen.

#### Rolladen heben

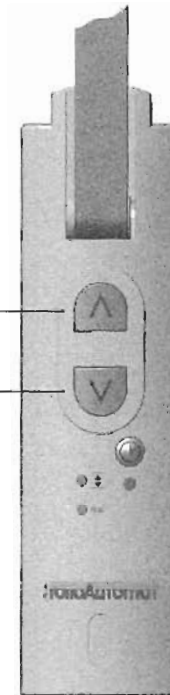
##### ■ AUF-Taste kurz drücken

*Der Rolladen fährt bis zum oberen Endanschlag.*

#### Rolladen senken

##### ■ AB-Taste kurz drücken

*Der Rolladen fährt bis zum unteren Endanschlag.*



#### Rolladen stoppen

##### ■ AUF-Taste kurz drücken oder

##### ■ AB-Taste kurz drücken

*Sie können den Rolladen jederzeit durch drücken der AUF- oder AB-Taste anhalten.*



## Zeitautomatik einstellen

Sie können Ihren Rolladenantrieb statt im Handbetrieb auch im Automatikbetrieb nutzen. Nach dem Einstellen der Zeitautomatik, erfolgt das tägliche Öffnen und Schließen des Rolladens vollkommen automatisch.

### HINWEIS

Sie können die Einstellung der Schaltzeiten jederzeit verändern bzw. wiederholen. Beachten Sie, daß jedes neue Speichern die bisherige Einstellung löscht.

### WICHTIG

Sie können die Zeitautomatik nur durch Drücken der Resetaste verlassen. (siehe Seite 17)

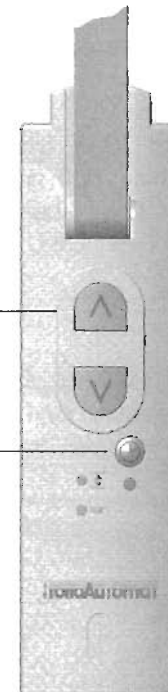
### Automatische Öffnungszeit einstellen

#### Beispiel:

Es ist jetzt 8:00 Uhr.  
Sie möchten, daß sich der Rolladen jeden Morgen um 8:00 Uhr öffnet.

**1.** AUF-Taste kurz drücken  
*Der Rolladen fährt hoch.*

**2.** UHR-Taste kurz drücken  
*Ihr Rolladen öffnet sich jetzt jeden Morgen automatisch um 8:00 Uhr.*





## Zeitautomatik einstellen

### Automatische Schließzeit einstellen

#### Beispiel:

Es ist jetzt 20:00 Uhr.  
Sie möchten, daß sich der Rolladen jeden Abend um 20:00 Uhr schließt.

**1. AB-Taste kurz drücken**

*Der Rolladen fährt runter.*

**2. UHR-Taste kurz drücken**

*Ihr Rolladen schließt sich jetzt jeden Abend automatisch um 20:00 Uhr.*



### Nachträgliches Verändern der Zeiteinstellungen

**Beispiel:** Es ist jetzt 20:00 Uhr. Der Rolladen schließt sich, gemäß der Einstellung, die Sie in der Zeitautomatik vorgenommen haben.

- ◆ Sie wollen das sich der Rolladen früher, z.B. um 18:00 Uhr, schließt. Stellen Sie am nächsten Tag um 18:00 Uhr die Schließzeit, wie gezeigt, neu ein.
- ◆ Sie möchten, daß sich der Rolladen später, z.B. um 21:00 Uhr, schließt. Drücken Sie um 21:00 die AB-Taste kurz und anschließend die UHR-Taste kurz. Die neue Zeit ist gespeichert.

### HINWEIS

Da Ihr Rolladen aber schon geschlossen ist, wirkt sich die neue Einstellung erst am nächsten Tag aus.





## Daten löschen (Reset)

Durch Drücken der Resettaste löschen Sie alle Endanschläge und alle eingestellten Zeiten.

### HINWEIS

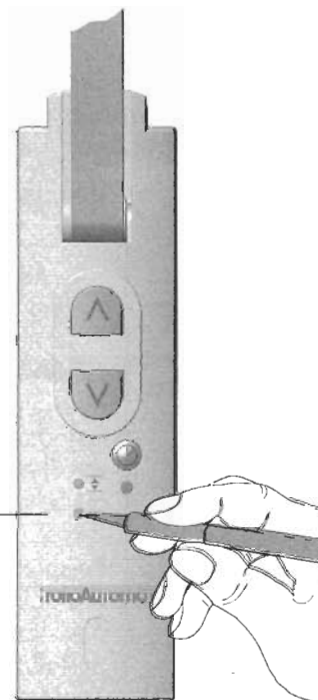
Sie müssen die Taste ca. 2 Sekunden gedrückt halten, danach erlischt die Kontrolleuchte kurzzeitig.

Beginnen Sie anschließend wieder mit der Einstellung des Rolladenantriebes (siehe Seite 12).

### Daten löschen (Reset)

#### 1. RESET-Taste betätigen

*Benutzen Sie dazu einen dünnen Stift oder etwas ähnliches, da die RESET-Taste etwas vertieft in der Blende liegt.*





## Nützliche Hinweise/Was tun, wenn...?

### Pflege

Sie können den Rolladenantrieb mit einem leicht feuchten Tuch reinigen.

### WICHTIG

Verwenden Sie bitte keine aggressiven oder scheuernden Spülmittel.

Kontrollieren Sie bitte regelmäßig Ihren Rolladenantrieb und alle Komponenten auf Beschädigung:

- ◆ Die Umlenkrolle am Rolladenkasten muß leichtgängig sein.
- ◆ Das Gurtband darf nicht ausfransen.

Tauschen Sie beschädigte Teile aus.

### ...die Kontrolleuchte blinkt?

**Ursache:** Kurzzeitiger Netzausfall  
**HINWEIS** Die Endanschläge bleiben gespeichert.

**Lösung:** Stoppen Sie das Blinken durch Tippen auf eine der beiden Bedientasten. Der Rolladen fährt in die entsprechende Richtung.

**HINWEIS** Beachten Sie, daß bei einem Stromausfall die interne Uhr des Rolladenantriebes stehenbleibt und entsprechend nachgeht. Sie müssen daher die Schaltzeiten neu einstellen (s. Seite 15).

**Beispiel:**  
Der Rolladen soll um 20:00 Uhr schließen. Von 19:45 - 20:00 Uhr ist Stromausfall. Anschließend geht die Uhr um 15 Minuten nach.

### ...der Rolladen an den eingestellten Endanschlägen nicht stehenbleibt?

**Mögliche Ursache:** Das Gurtband hat sich gedehnt und die Endanschläge haben sich dadurch verändert.

**Lösung:** Sie müssen die Endanschläge neu einstellen (s. Seite 12).

### ...der Rolladen nach der Montage nicht ganz hochläuft?

**Mögliche Ursache:** Die Einstellung des oberen Endanschlages stimmt nicht.

**Lösung:** Wiederholen Sie die Einstellung des oberen Endanschlages (s. Seite 12).



## Was tun, wenn...?

### ...der Rolladenantrieb nicht mehr von Hand betätigt werden kann?

Mögliche

Ursache: Starke Netzstörungen

Lösung:

Drücken Sie mit einem Stift die Reset-Taste für ca. 2 Sekunden. Alle Daten werden gelöscht.

Die Kontrolleuchte erlischt dadurch kurzzeitig.

Nehmen Sie eine Neueinstellung vor (s. Seite 12).

### ...beim Herabfahren der Rolladen hängenbleibt?

Mögliche

Ursachen: Es liegt eine Störung im Rolladenkasten vor:

- ◆ Lamellen haben sich verschoben.
- ◆ Der Rolladen schleift im Rolladenkasten am Fensterrahmen, durch fehlende Andruckrollen.
- ◆ Dämmaterial hat sich gelöst und verkeilt den Rolladen.
- ◆ Der Rolladen ist zu leicht.

Lösung:

Öffnen Sie den Rolladenkasten und beseitigen Sie den Fehler.

Schmieren Sie schwergängige Stellen, wenn nötig, mit Gleitwachs ein.

Ist der Rolladen zu leicht, so beschweren Sie ihn. Schieben Sie dazu z.B. ein passendes Flacheisen in die unterste Lammelle.



Machen Sie die Zuleitung spannungslos, bevor Sie Reparaturarbeiten durchführen.

### ...die Automatik zu falschen Zeiten schließt oder öffnet?

Mögliche

Ursache: Eventuell sind Sie beim Putzen gleichzeitig an die AUF/AB- und Uhr-Tasten gekommen.

Lösung:

Nehmen Sie eine Neueinstellung gem. Seite 12 vor.



## Den Rolladenantrieb ausbauen/Zubehör

Müssen Sie den Rolladenantrieb wegen Umzug oder Renovierung ausbauen, so gehen Sie wie folgt vor:

- 1.** Drücken Sie die AB-Taste und schließen Sie den Rolladen vollständig.
- 2.** Drücken Sie für ca. 2 Sekunden die Resettaste, damit löschen Sie die Endanschläge.

### HINWEIS

Die Kontrolleuchte erlischt kurzzeitig.

- 3.** Betätigen Sie die AB-Taste und halten Sie diese gedrückt.
- 4.** Ziehen Sie jetzt die letzte Windung des Gurtbandes mit der Hand vorne aus dem Rolladenantrieb.

- 5.** Lösen Sie die Befestigungsschrauben und ziehen Sie den Rolladenantrieb aus dem Gurtkasten.

### HINWEIS

Kontrollieren Sie die Position des Befestigungshakens, damit Sie das Gurtband problemlos abnehmen können.

- 6.** Fahren Sie, wenn nötig, den Haken in die richtige Position um das Gurtband abzunehmen.

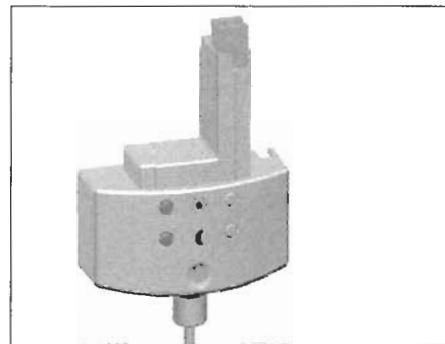


Schalten Sie die Zuleitung spannungslos, bevor Sie in die Montageöffnung auf der Rückseite greifen.

- 7.** Lösen Sie das Gurtband vom Befestigungshaken des Wickelrades und ziehen Sie es vorne aus dem Rolladenantrieb heraus.

## Sonnen-/ Dämmerungsmodul

Sie können den Rolladenantrieb zusätzlich mit einem Sonnen-Dämmerungsmodul ausrüsten. Dieses Modul enthält einen Lichtsensor mit dem Sie den Rolladenantrieb abhängig von der Helligkeit steuern können.



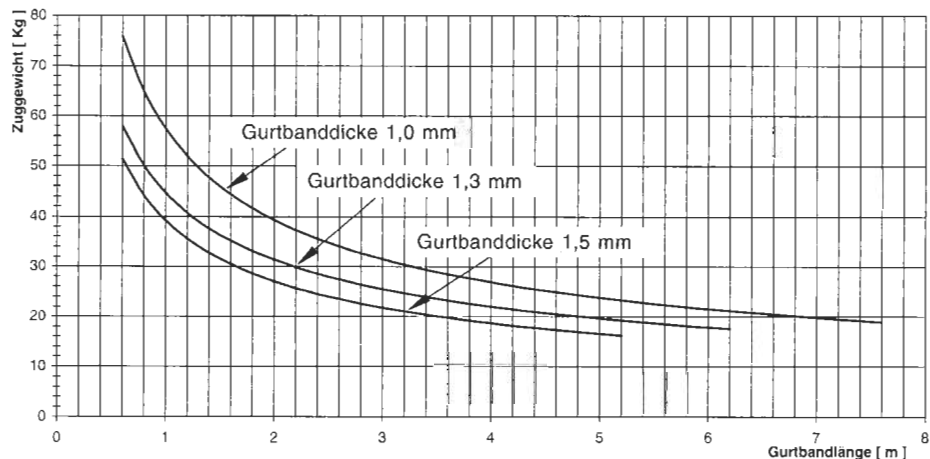


## Technische Daten/Zugkraftdiagramm

<b>Typ:</b>	<b>RU/RU-MINI</b>
Versorgungsspannung:	230 V/50 Hz
Nennleistung:	100 W
Normalleistung:	2 W (Standby)
Nenn Drehmoment:	10 Nm
Nenn Drehzahl:	30 U/min.
Kurzzeitbetrieb:	10 Minuten *
Nachlaufweg:	< 0,4 U
Schutzklasse:	II
	<i>Nur für trockene Räume</i>

Gehäusematerial: gekennzeichnete, recyclingfähiger Kunststoff

{\*} Der Rolladenantrieb verfügt über eine Thermoabschaltung die bei normaler Last nach 10 Min. Betriebsdauer anspricht. Nach ca. 20 Min. ist der Rolladenantrieb wieder betriebsbereit. Auch nach einem Netzausfall sind die Endanschläge dauerhaft gespeichert.



### HINWEIS

Je nach Ausstattung des Behangsystems, liegt der Anwendungsbereich für ein Rolladengewicht von:

4,5 kg/m<sup>2</sup> (Kunststoffrolläden), bei ca. 6 m<sup>2</sup> Rolladenfläche.  
10 kg/m<sup>2</sup> (Alu-/Holzrolläden), bei ca. 3 m<sup>2</sup> Rolladenfläche.

Alle Werte beziehen sich auf einen leichtgängigen Rolladen.

## Ihr Service-Partner



**BETTING und BUSS**

**BETTING und BUSS**

Krommerter Weg 54  
46414 Rhede

Telefon: 02872-7604

Telefax: 02872-1291

[www.betting-und-buss.de](http://www.betting-und-buss.de)

[betting.buss@t-online.de](mailto:betting.buss@t-online.de)