

# Einbau- und Bedienungsanleitung

Typ:  
RU-PLUS/RU-PLUS-MINI

Ihr Service-Partner



BETTING und BUSS

**BETTING und BUSS**

Krommerter Weg 54

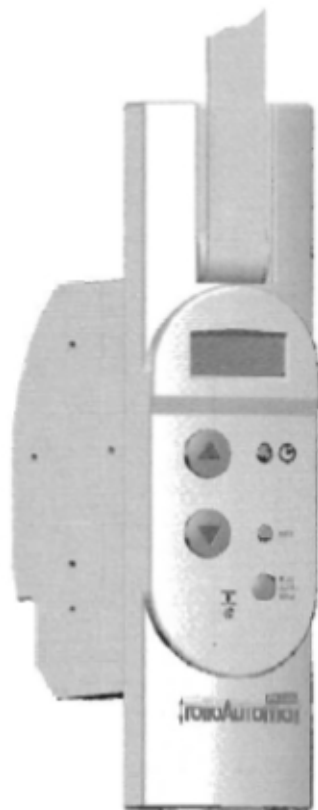
46414 Rhede

Telefon: 02872-7604

Telefax: 02872-1291

[www.betting-und-buss.de](http://www.betting-und-buss.de)

[betting.buss@t-online.de](mailto:betting.buss@t-online.de)



PLUS  
**rolloAutomat**  
ROLLENANTRIEB



## Sehr geehrte Kundin, sehr geehrter Kunde...

### Diese Anleitung...

...beschreibt Ihnen den Einbau und die Bedienung Ihres Rolladenantriebes.



Bitte lesen Sie diese Anleitung vollständig durch. Beachten Sie alle Sicherheitshinweise, bevor Sie mit den Arbeiten beginnen.

Bitte bewahren Sie diese Anleitung auf.

Bei Schäden, die durch Nichtbeachtung dieser Anleitung und der Sicherheitshinweise entstehen, erlischt die Garantie. Für Folgeschäden, die daraus resultieren, übernehmen wir keine Haftung.

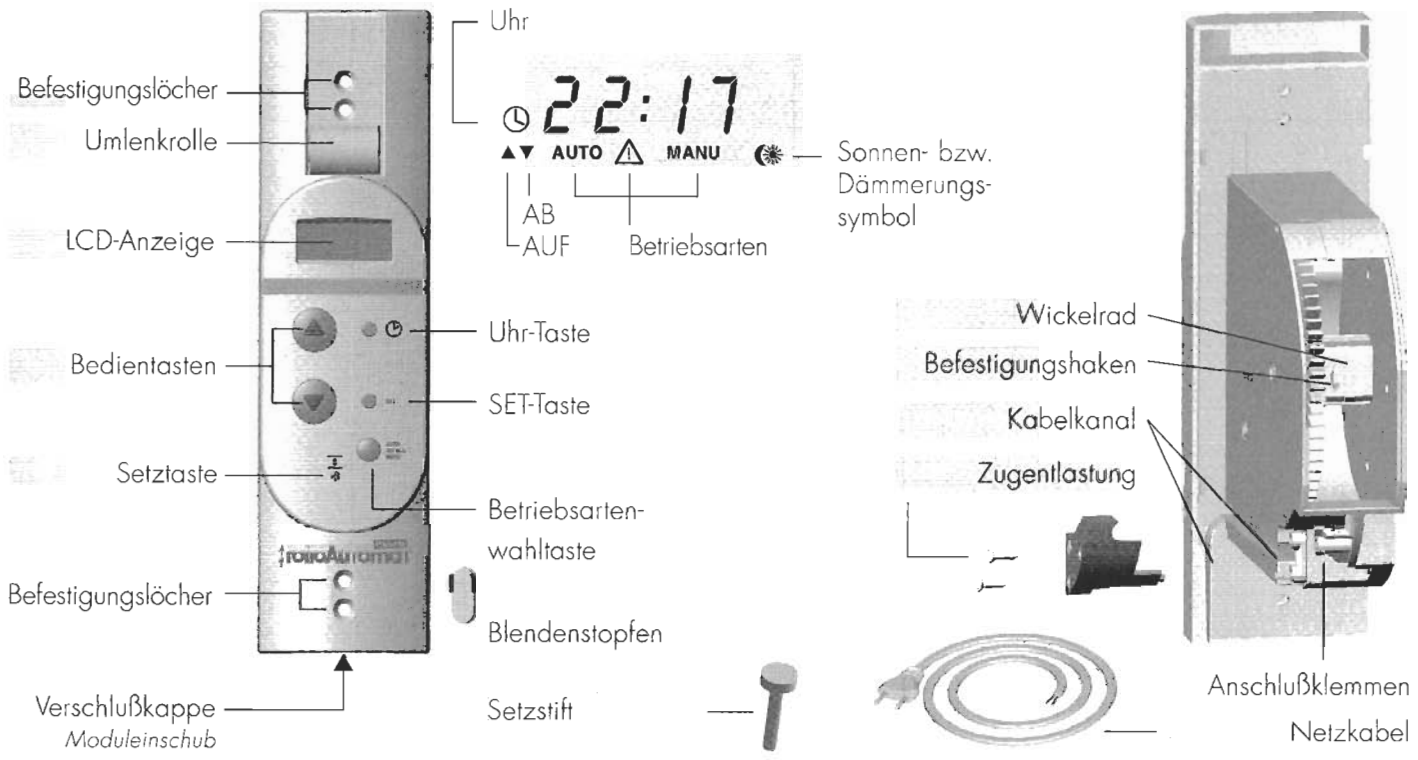
### CE-Zeichen und Konformität

Der RolloAutomat Plus (Typ: RU-PLUS/RU-PLUS-MINI) erfüllt die Anforderungen der geltenden europäischen und nationalen Richtlinien.

Die Konformität wurde nachgewiesen, die entsprechenden Erklärungen und Unterlagen sind beim Hersteller hinterlegt.



# Lernen Sie Ihren neuen Rolladenantrieb kennen/Gesamtansicht





# Inhaltsverzeichnis



## Den Rolladenantrieb kennenlernen

Gesamtansicht/Bedienelemente ..... 3



## Wichtige Hinweise zu Ihrer Sicherheit

Zeichenerklärung ..... 5

Richtige Verwendung ..... 5

Sicherheitshinweise ..... 6



## Vor dem Einbau

Benötigte Werkzeuge ..... 7

Alten Gurtwickler ausbauen ..... 7

Gurtband vorbereiten/Maße ..... 8



## Elektrischer Anschluß

Sicherheitshinweise/Anschluß ..... 9



## Den Rolladenantrieb einbauen

Gurtband befestigen/sichern ..... 10

Den Rolladenantrieb einbauen ..... 11



## Funktionsbeschreibung ..... 12



## Inbetriebnahme ..... 14



## Endanschläge einstellen ..... 16



## Den Rolladenantrieb bedienen

Handbetrieb ..... 18



## Zeitautomatik einstellen

Aktuelle Uhrzeit einstellen ..... 19

Öffnungszeit ..... 20

Schließzeit ..... 21

Alle Einstellungen löschen (Reset) ..... 22



## Pflege/ Was tun, wenn...? .. 23



## Den Rolladenantrieb ausbauen ..... 26



## Technische Daten ..... 27

Ihre Notizen ..... 29

Zubehör ..... 29



# Wichtige Hinweise zu Ihrer Sicherheit

## Zeichenerklärung



Hier geht es um Ihre Sicherheit. Beachten und befolgen Sie bitte alle so gekennzeichneten Hinweise.



**Lebensgefahr durch Stromschlag.**

Dieses Zeichen weist Sie auf Gefahren bei Arbeiten an elektrischen Anschlüssen, Bauteilen etc. hin.

Es fordert Sicherheitsmaßnahmen zum Schutz von Gesundheit und Leben der betroffenen Person.

## HINWEIS/WICHTIG

Auf diese Weise machen wir Sie auf weitere, für die einwandfreie Funktion, wichtige Inhalte aufmerksam.

## Richtige Verwendung des Rolladenantriebes

Verwenden Sie den Rolladenantrieb nur zum Heben und Senken von Rolläden mit Gurtband.

### Einsatzbedingungen:

- ◆ Betreiben Sie den Rolladenantrieb nur in trockenen Räumen.
- ◆ Am Einbauort muß eine 230 V Steckdose oder eine festverlegte Anschlußleitung mit bauseitiger Freischaltvorrichtung (Sicherung) vorhanden sein.
- ◆ Der Rolladen muß sich leichtgängig heben und senken lassen. Er darf nicht klemmen.
- ◆ Die Auflagefläche für den Rolladenantrieb muß eben sein.

## Zulässige Rolladen-Gurtbreiten

**Typ: RU-PLUS**  
**Standardgurtband 23 mm**

### Gurtstärke max. Gurtlänge

1,5 mm	5,2 m
1,3 mm	6,2 m
1,0 mm	7,6 m

**Typ: RU-PLUS-MINI**  
**Minigurtband 15 mm**

### Gurtstärke max. Gurtlänge

1,0 mm	7,6 m
--------	-------

## WICHTIG

Verwenden Sie nur Gurtbänder in den zulässigen Längen. Werden längere Gurtbänder eingezogen, kann das zur Beschädigung des Antriebes führen.



## Wichtige Hinweise zu Ihrer Sicherheit

### Sicherheitshinweise



Bei Arbeiten an elektrischen Anlagen besteht Lebensgefahr durch Stromschlag.

Die folgende Arbeiten dürfen nur von einer zugelassenen Elektrofachkraft ausgeführt werden:

- ◆ Anschluß eines Netzkabels mit Stecker.
- ◆ Die Installation einer Steckdose bzw. der Festanschluß des Rolladenantriebes ohne Stecker, falls erforderlich.

Beachten Sie dazu die Vorschriften des VDE und des örtlichen Netzbetreibers.

### HINWEIS

Prüfen Sie vor dem Einbau den Rolladenantrieb auf Unversehrtheit.



Der Einsatz defekter Geräte kann zur Gefährdung von Personen und zu Sachschäden führen (Stromschlag, Kurzschluß). Verwenden sie daher niemals defekte oder beschädigte Geräte.

Wenden Sie sich in diesem Fall bitte an unseren Kundendienst.

### WICHTIG

Führen Sie alle Arbeiten, besonders Einbau- und Reparaturarbeiten, immer im spannungslosen Zustand aus.

### Nur Originalteile des Herstellers verwenden



Alle Reparaturen am Rolladenantrieb dürfen nur vom autorisierten Kundendienst durchgeführt werden.

### WICHTIG

Verwenden Sie nur Original-Ersatzteile des Herstellers, Sie vermeiden so Fehlfunktionen bzw. Schäden am Gerät.

Der Hersteller übernimmt keine Garantie bei der Verwendung nicht freigegebener Bauteile und daraus entstehender Folgeschäden.

### HINWEIS

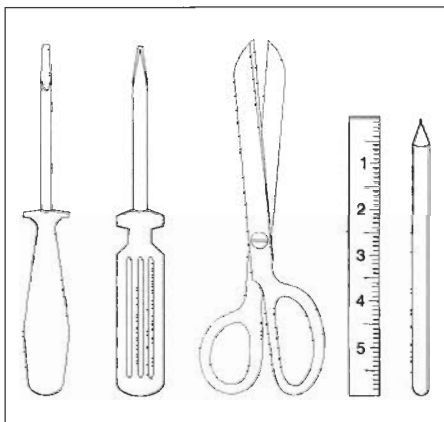
Lassen Sie eventuelle Einstellungen/ Reparaturen an der Rolladenmechanik von einem Fachmann ausführen.



## Vor dem Einbau

### Sie brauchen folgende Werkzeuge

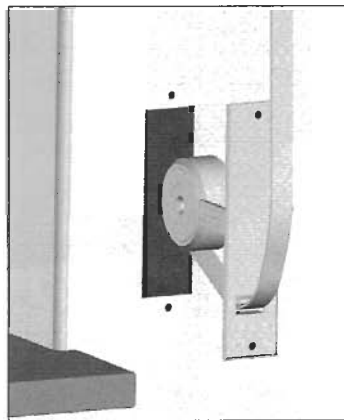
- ◆ Schraubendreher
- ◆ Kreuzschlitz-Schraubendreher
- ◆ Schere
- ◆ Zollstock oder Maßband
- ◆ Stift



### ▼ Den alten Gurtwickler ausbauen

Lassen Sie den Rolladen ganz herunter, so daß die Lamellen vollständig geschlossen sind.

- ▼ Bauen Sie den alten Gurtwickler aus und wickeln Sie das Gurtband ab.



Es besteht Verletzungsgefahr durch die vorgespannte Feder des alten Gurtwicklers.

Die Federdose kann beim Herausnehmen unkontrolliert zurückschnellen.

Entspannen Sie daher die Feder im Gurtwickler vorsichtig von Hand.

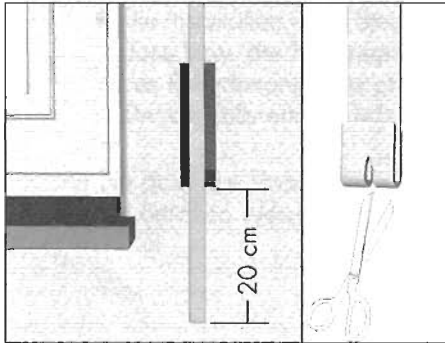


## Vor dem Einbau

### ▼ Gurtband vorbereiten

Schneiden Sie das Gurtband ca. 20 cm unterhalb des Gurtkastens ab.

▼ Schlagen Sie das Ende des Gurtbandes ca. 2 cm um und schneiden Sie in die Mitte einen kurzen Schlitz. So können Sie später das Band auf dem Wickelrad einhaken.

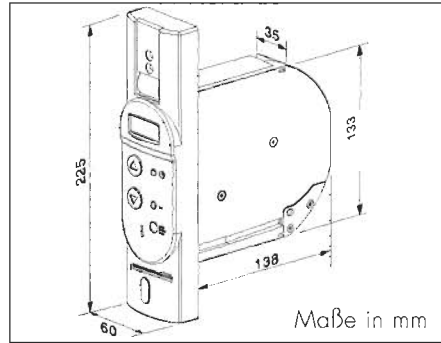


### Maß nehmen

Prüfen Sie, ob der Gurtkasten ausreichend Platz für den Rolladenantrieb bietet.

#### HINWEIS

Achten Sie darauf, daß der Rolladenantrieb frei im Gurtkasten sitzt, sonst kann es zu Geräuschbildungen kommen, wenn der Rolladenantrieb am Mauerwerk anliegt.

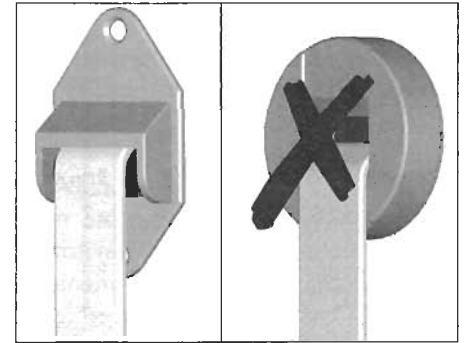


### Empfehlung

Montieren Sie bei schwergängigen Rolläden zur Umlenkung des Gurtbandes eine Umlenkrolle an den Rolladenkasten.

#### HINWEIS

Das Gurtband muß möglichst gerade laufen, Sie vermeiden dadurch unnötige Reibung und Verschleiß.







## Elektrischer Anschluß

### Sicherheitshinweise



Der elektrische Anschluß des Rolladenantriebes darf nur durch eine zugelassene Elektrofachkraft erfolgen.



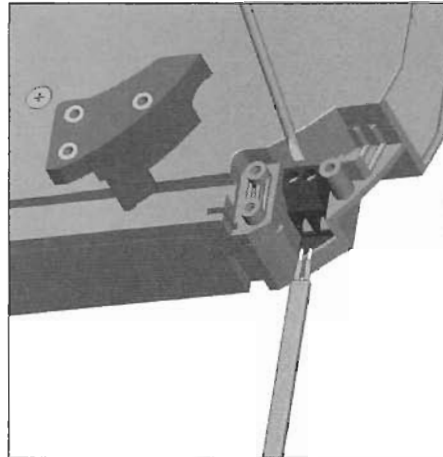
Es besteht Lebensgefahr durch Stromschlag.

- ◆ Prüfen Sie, ob die Zuleitung/Anschlußstelle wirklich spannungsfrei ist.
- ◆ Schließen Sie den Rolladenantrieb immer im spannungslosen Zustand an.

### ▼ Elektrischer Anschluß

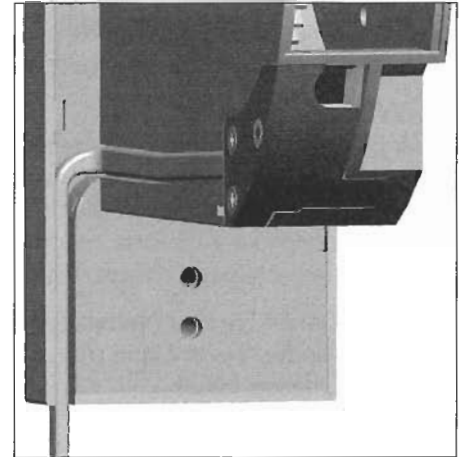
Schließen Sie das Anschlußkabel wie gezeigt an.

- ▼ Verwenden Sie folgenden Leitungstyp:  
H03VH2-F 2 x 0,75 mm<sup>2</sup>



- ▼ Verlegen Sie anschließend das Kabel im Kabelkanal des Gehäuses, damit es beim Einbau nicht beschädigt wird.

- ▼ Schrauben Sie zum Schluß die Zugentlastung mit den beiliegenden Schrauben an.





## Den Rolladenantrieb einbauen

### Gurtband einziehen und befestigen



Bei der Montage des Gurtbandes besteht Verletzungsgefahr durch das Wickelrad im Gehäuseinneren, wenn Sie versehentlich eine der Bedientasten drücken.

Greifen Sie nur in die Montageöffnung, wenn der Rolladenantrieb spannungslos ist!

#### HINWEIS

Ist der Befestigungshaken nicht zu sehen, so stecken Sie den Netzstecker in eine Steckdose und drücken Sie kurz die UHR-Taste und dann die AUF-Taste, bis der Haken in der richtigen Position steht.



Ziehen Sie den Netzstecker wieder, bevor Sie in die Öffnung fassen.

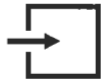


Stecken Sie das Gurtband von vorne in den Rolladenantrieb und befestigen Sie es auf dem Haken.



Drücken Sie kurz die UHR-Taste und dann die AUF-Taste solange, bis das Gurtband einmal um die das Wickelrad gewickelt ist.





## Den Rolladenantrieb einbauen

### ▼ Den Rolladenantrieb einbauen

Schieben Sie den Rolladenantrieb in den Gurtkasten und schrauben Sie ihn oben und unten mit den beiliegenden Schrauben fest.



Achten Sie darauf, daß das Netzanschlußkabel korrekt im Kabelkanal liegt. Es kann sonst beim Anschrauben beschädigt werden.

- ▼ Drücken Sie den beiliegenden Blendenstopfen in die untere Schraubenöffnung.

#### HINWEIS

Bauen Sie den Rolladenantrieb gerade ein, damit sich das Gurtband korrekt aufwickeln kann.

**Den Rolladenantrieb einbauen und auf geraden Lauf des Gurtbandes achten.**



#### HINWEIS

Achten Sie darauf, daß das Gerät frei im Gurtkasten sitzt, es kann sonst zu Geräuschbildungen kommen, wenn der Rolladenantrieb am Mauerwerk anliegt.



## Kurzbeschreibung der einzelnen Funktionen/Betriebsarten

---

### Manueller Betrieb



Mit Hilfe der Betriebsarten-Wahltaste können Sie die gewünschte Betriebsart Manuell/Automatik oder Zufallsbetrieb einstellen.

Im manuellen Betrieb können Sie mit der (▲) AUF- und (▼) AB-Taste den Rolladen öffnen und schließen.

#### HINWEIS

Öffnungs- und Schließzeiten aus der Automatik werden nicht ausgeführt.

### Rolladen anhalten

(▲) AUF- oder (▼) AB-Taste erneut kurz drücken.

### Automatik Betrieb

Sie können den Rolladenantrieb mit einer einfachen Zeitautomatik betreiben.

- ◆ Eine Öffnungszeit
- ◆ Eine Schließzeit

Diese gelten an allen Wochentagen.

#### WICHTIG

Die Bedienung von Hand ist immer möglich, unabhängig von der eingestellten Betriebsart.

Auch im zeitgesteuerten Betrieb können Sie den Rolladen mit den beiden (▲) AUF- und (▼) AB-Tasten jederzeit von Hand bedienen.

Die Bedienung von Hand hat jederzeit Vorrang vor den Automatikfunktionen.



## Kurzbeschreibung der einzelnen Funktionen/Betriebsarten

### Automatik-Betrieb



Eingabe der Öffnungs- und Schließzeit Ihres Rolladens. Die eingestellten Schaltzeiten gelten für alle Wochentage.

### Zufallsbetrieb



Über die Betriebsarten-Wahltaste können Sie die Zeitsteuerung auf Zufallsbetrieb einstellen. Die eingestellten Öffnungs- und Schließzeiten Ihres Rolladens verzögern sich daraufhin nach einem Zufallsprinzip zwischen 0 und 30 Minuten.

Damit sieht Ihr Haus bewohnt aus, auch wenn Sie einmal nicht Zuhause sind.



## Den Rolladenantrieb in Betrieb nehmen/Wichtige Hinweise

Im Folgenden beschreiben wir Ihnen die notwendigen Einstellungen für den Betrieb Ihres Rolladenantriebs.



Wenn Sie eine entsprechende Taste drücken oder tippen sollen, verwenden wir dieses Symbol.



Das bedeutet: Taste loslassen.

### Zeitüberschreitung beachten

Erfolgt bei den Einstellungen längere Zeit keine Eingabe, wechselt das Gerät von dem entsprechenden Eingabemodus zur Standard-Anzeige mit der aktuellen Uhrzeit zurück.

### Deaktivieren von Zeiten

Stellen Sie die entsprechende Zeit auf den Wert 0:00, damit wird der zugehörige Steuerbefehl nicht ausgeführt.

### HINWEIS

#### Drücken der Setztaste, z. B. beim Einstellen der Endanschläge.

Die Setztaste liegt etwas vertieft in der Blende. Verwenden Sie bitte nur den beiliegenden Setzstift zum Drücken der Setztaste.

Setzstift



### WICHTIG

Wird die Setztaste mit einem anderen, spitzen Gegenstand oder mit Gewalt eingedrückt, kann sie sich hinter der Blende verklemmen und ist nur noch mit Hilfe des Kundendienstes zu lösen.





## Den Rolladenantrieb in Betrieb nehmen

Nach korrekter Montage können Sie Ihren Rolladenantrieb nun in Betrieb nehmen.

### ▼ Den Rolladenantrieb in Betrieb nehmen

Stecken Sie den Netzstecker in die Steckdose. Erscheint die nebenstehende Anzeige, muß die UHR-Taste gedrückt werden.



In der Anzeige erscheint:



### ▼ 1x UHR-Taste drücken



### ▼ Endanschläge einstellen

#### HINWEIS

Erscheint jedoch nach dem Einstecken des Netzsteckers eine Anzeige mit beliebiger Uhrzeit, können Sie sofort mit den Einstellungen ab Seite 16 beginnen.



*Beispielanzeige, das Gerät war in diesem Fall schon einmal eingeschaltet.*



## Endanschläge einstellen

### Endanschläge setzen

Damit Ihr Rolladen oben und unten an der richtigen Stelle anhält, müssen Sie zuerst die Endanschläge einstellen.

#### WICHTIG

Sie müssen unbedingt beide Endanschläge einstellen, sonst kann es zu Funktionsstörungen kommen.

#### HINWEIS

Halten Sie unbedingt die Schaltreihenfolge beim Setzen der Endanschläge ein, nur so ist eine spätere Korrektur der Endanschläge problemlos möglich.

### ▼ Oberen Endanschlag einstellen



**drücken + halten**  
*Der Rolladen fährt hoch*



**drücken + halten**



*Sie können jetzt die AUF-Taste loslassen, der Rolladen fährt weiterhin hoch.*



*Setztaste sofort loslassen, wenn die gewünschte Position für den oberen Endanschlag erreicht ist.*

### ▼ Unteren Endanschlag einstellen



*In der Anzeige erscheint das Symbol der aktuellen Fahrtrichtung.*

#### HINWEIS

Die Setztaste liegt etwas vertieft in der Blende. Verwenden Sie bitte nur den beiliegenden Setzstift zum Drücken der Setztaste.

*Der Rolladen stoppt, der obere Endanschlag ist nun gespeichert.*

*Die Standardanzeige erscheint.*





## Endanschläge einstellen

### ▼ Unteren Endanschlag einstellen



**drücken + halten**

*Der Rolladen fährt runter*



**drücken + halten**

*Sie können jetzt die AB-Taste loslassen, der Rolladen fährt weiterhin runter.*



*Setztaste sofort loslassen, wenn die gewünschte Position für den unteren Endanschlag erreicht ist.*

### In der Anzeige erscheint:



*In der Anzeige erscheint das Symbol der aktuellen Fahrtrichtung.*

#### HINWEIS

Die Setztaste liegt etwas vertieft in der Blende. Verwenden Sie bitte nur den beiliegenden Setzstift zum Drücken der Setztaste.

*Der Rolladen stoppt, der untere Endanschlag ist nun gespeichert.*

*Die Standardanzeige erscheint.*

#### HINWEIS

Achten Sie darauf, daß Sie bei der Einstellung des unteren Endanschlages die Setztaste sofort loslassen, wenn der Rolladen geschlossen ist und das Gurtband nicht mehr hochläuft. Die Antriebselektronik überwacht die Drehbewegung der Umlenkrolle und könnte den Antrieb bei stehender Umlenkrolle abschalten, bevor Sie die Setztaste losgelassen haben (s. Seite 25).

### Endanschläge verändern

Fahren Sie den Rolladen in die Mittelstellung und stellen Sie den jeweiligen Endanschlag wie nebenstehend beschrieben neu ein.



## Den Rolladenantrieb bedienen/Handbetrieb

Nach dem Einstellen der Endanschläge können Sie mit den beiden Bedientasten (▲) AUF und (▼) AB Ihren Rolladen jederzeit heben oder senken.

Nach Betätigung einer der beiden Bedientasten fährt der Rolladen bis zum oberen oder unteren Endanschlag.

### ▼ Rolladen heben



1x

Der Rolladen fährt bis zum oberen Endanschlag.

### ▼ Rolladen senken



1x

Der Rolladen fährt bis zum unteren Endanschlag.


### ▼ Rolladen anhalten



od.

Kurz drücken.

### In der Anzeige erscheint:



Die eingestellte Öffnungszeit und die jeweilige Fahrtrichtung werden kurz angezeigt, danach erscheint wieder die Standardanzeige.



Die eingestellte Schließzeit und die jeweilige Fahrtrichtung werden kurz angezeigt, danach erscheint wieder die Standardanzeige.

Sie können den Rolladen jederzeit durch Drücken einer der beiden Tasten anhalten.



# Zeitautomatik/Aktuelle Uhrzeit einstellen

## HINWEIS

Damit Ihr Rolladenantrieb den Betrieb aufnehmen kann, müssen Sie einige Grundeinstellungen vornehmen. Stellen Sie zuerst die aktuelle Uhrzeit ein.

### ▼ Aktuelle Uhrzeit einstellen



Die Ziffern der Uhr versetzen sich mit zunehmender Geschwindigkeit.



Bei Erstinbetriebnahme erscheint in der Anzeige:



Tasten loslassen, sobald die aktuelle Tageszeit erreicht ist.



Korrigieren Sie gegebenenfalls mit dem langsamen Zeitvor-/oder -rücklauf die Einstellung

## Langsamer Zeitvor/-rücklauf:

Die Zeit versetzt sich jeweils um eine Minute vor oder zurück.

## Schneller Zeitvor/-rücklauf:

Die Ziffern fangen langsam an vorwärts/rückwärts zu zählen, nach ca. 4 Sekunden ist die höchste Verstellgeschwindigkeit erreicht.

▼ ♦ langsamer Zeitvorlauf: Taste halten und **SET** Taste kurz tippen.

♦ schneller Zeitvorlauf: Taste halten und **SET** Taste halten.

♦ langsamer Zeitrücklauf: **SET** Taste halten und Taste kurz tippen.

♦ schneller Zeitrücklauf: **SET** Taste halten und Taste halten.



## Zeitautomatik/Allgemeine Öffnungszeit

Sie können für Ihren Rolladenantrieb je eine Öffnungs- und Schließzeit einstellen, die an allen Wochentagen gilt.

Beim Erreichen dieser Zeiten öffnet oder schließt sich Ihr Rolladen und fährt bis zum jeweiligen Endanschlag.

### Beispiel:

Sie möchten, daß sich Ihr Rolladen an jedem Tag der Woche um 7:15 Uhr öffnet. Die Werkseinstellung steht auf 7:00 Uhr, Sie müssen die Uhr also um 15 Minuten verstellen.

### HINWEIS

Sie können durch kurzes Tippen der (▲)-Taste die eingestellte Öffnungszeit kontrollieren. Diese wird dann angezeigt. Anschließend erscheint wieder die Standardanzeige.

### ▼ Allgemeine Öffnungszeit einstellen



Die Ziffern der Uhr verstellen sich mit zunehmender Geschwindigkeit.



Tasten loslassen, sobald die gewünschte Öffnungszeit erreicht ist.

Eventuell mit dem langsamen Zeitvor- oder rücklauf korrigieren.

- ▼ ♦ **langsamer Zeitvorlauf:** ▲ Taste halten und SET Taste kurz tippen.
- ♦ **schneller Zeitvorlauf:** ▲ Taste halten und SET Taste halten.
- ♦ **langsamer Zeitrücklauf:** SET Taste halten und ▲ Taste kurz tippen.
- ♦ **schneller Zeitrücklauf:** SET Taste halten und ▲ Taste halten.

### In der Anzeige erscheint die Werkseinstellung

7:00

▲ AUTO

7:15

▲ AUTO



Die folgenden Einstellungen gelten immer nur für die dargestellte Fahrtichtung des Rolladens.



# Zeitautomatik/Allgemeine Schließzeit

Die eingestellte Schließzeit gilt an allen Wochentagen.

## Beispiel:

Sie möchten, daß sich Ihr Rolladen an jedem Tag der Woche um 19:30 Uhr schließt. Dazu müssen Sie die Uhr gegenüber der Werkseinstellung um 30 Minuten zurückstellen.

## HINWEIS

Sie können durch kurzes Tippen der (▼)-Taste die eingestellte Schließzeit kontrollieren. Diese wird dann angezeigt. Anschließend erscheint wieder die Standardanzeige.

### ▼ Allgemeine Schließzeit einstellen



Die Ziffern der Uhr verstellen sich mit zunehmender Geschwindigkeit.



Tasten loslassen, sobald die gewünschte Schließzeit erreicht ist.

Eventuell mit dem langsamen Zeitvor- oder rücklauf korrigieren.



### In der Anzeige erscheint die Werkseinstellung



Die folgenden Einstellungen gelten immer nur für die dargestellte Fahrtrichtung des Rolladen.

- ▼ ♦ langsamer Zeitvorlauf: ▼ Taste halten und SET Taste kurz tippen.
- ♦ schneller Zeitvorlauf: ▼ Taste halten und SET Taste halten.
- ♦ langsamer Zeitrücklauf: SET Taste halten und ▼ Taste kurz tippen.
- ♦ schneller Zeitrücklauf: SET Taste halten und ▼ Taste halten.



## Alle Einstellungen löschen (Software-Reset)

### Software-Reset

Möchten Sie Ihre Einstellungen löschen, müssen Sie einen Software-Reset durchführen.

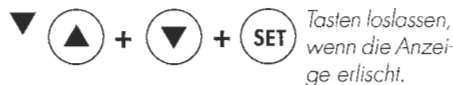
Danach sind alle Einstellungen gelöscht:

- ♦ Endanschläge
- ♦ Aktuelle Uhrzeit
- ♦ Öffnungszeit
- ♦ Schließzeit

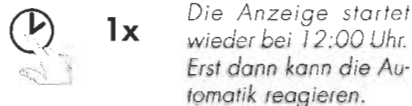
### HINWEIS

Nach einem Software-Reset gelten die ab Werk eingestellten Zeiten.

### ▼ Alle Einstellungen löschen Software-Reset



### ▼ Aktuelle Uhrzeit neu einstellen



### In der Anzeige erscheint:



Halten Sie die Tasten solange gedrückt, bis die Anzeige vollkommen erlischt.



Anzeige nach Stromausfall über 8 Std. oder nach einem Software-Reset. Die Zeit muß neu eingestellt werden.





## Nützliche Hinweise/Was tun, wenn... ?

### Pflege

Sie können den Rolladenantrieb mit einem angefeuchteten Tuch reinigen.

### WICHTIG

Verwenden Sie bitte keine aggressiven oder scheuernden Spülmittel.

Kontrollieren Sie bitte regelmäßig Ihren Rolladenantrieb und alle Komponenten auf Beschädigung:

- ◆ Die Umlenkrolle am Rolladenkasten muß leichtgängig sein.
- ◆ Das Gurmband darf nicht ausfransen.

Tauschen Sie beschädigte Teile aus.

### ...die Anzeige blinkt?

Mögliche Ursache: Netzausfall

Lösung: Beheben Sie die Ursache für den Netzausfall und Überprüfen Sie dann die Anzeige.

- a) Erscheint die aktuelle Uhrzeit, ist Ihr Rolladenantrieb weiterhin aktiv.
- b) Erscheint die Resetanzeige, war der Netzausfall länger als 8 Stunden. Alle Daten, inkl. der Endanschläge, sind gelöscht.

Wiederholen Sie alle Einstellungen ab Seite 15.

### ...der Rolladen an den eingestellten Endanschlägen nicht stehenbleibt?

Mögliche Ursache: Das Gurmband hat sich gedehnt und die Endanschläge haben sich dadurch verändert.

Lösung: Sie müssen die Endanschläge neu einstellen (s. Seite 16).

### ...der Rolladen nach der Montage nicht ganz hochläuft.

Mögliche Ursache: Die Einstellung des oberen Endanschlages stimmt nicht.

Lösung: Wiederholen Sie die Einstellung des oberen Endanschlages (s. Seite 16).



## Was tun, wenn... ?

### ...trotz eingestellter Schaltzeiten keine automatischen Befehle ausgeführt werden?

**Mögliche Ursache:** Ihr Rolladenantrieb befindet sich eventuell im manuellen Betrieb **(MANU)**.

**Lösung:** Schalten Sie den Rolladenantrieb in den Automatikbetrieb **(AUTO)**.

### ...die eingestellten Schaltzeiten nicht genau eingehalten werden?

**Mögliche Ursache:** Ihr Rolladenantrieb befindet sich eventuell im Zufallsbetrieb **(ZUFALL)**.

**Lösung:** Schalten Sie den Rolladenantrieb in den Automatikbetrieb **(AUTO)**.

### ...beim Herabfahren der Rolladen hängenbleibt?

**Mögliche Ursachen:** Es liegt eine Störung im Rolladenkasten vor:

- ◆ Lamellen haben sich verschoben.
- ◆ Der Rolladen schleift im Rolladenkasten am Fensterahmen, durch fehlende Andruckrollen.
- ◆ Dämmaterial hat sich gelöst und verkeilt den Rolladen.
- ◆ Der Rolladen ist zu leicht.

**Lösung:** Öffnen Sie den Rolladenkasten und beseitigen Sie den Fehler.

- ◆ Schmieren Sie schwergängige Stellen, wenn nötig, mit Gleitwachs ein.

- ◆ Ist der Rolladen zu leicht, so beschweren Sie ihn. Schieben Sie dazu z.B. ein passendes Plättchen in die unterste Lammelle.



Machen Sie die Zuleitungsspannung ab, bevor Sie Reparaturarbeiten durchführen.

### ...der Rolllotron manuell oder automatisch nicht mehr ordnungsgemäß reagiert?

**Lösung:** Führen Sie einen Software-Reset gemäß Seite 22 durch. Wiederrufen Sie anschließend Ihre Einstellungen (s. Seite 15).

Testen Sie gegebenenfalls den Rolladenantrieb mit den Werkseinstellungen.





## Was tun, wenn... ?

---

### ...der Rolladen morgens zur eingestellten Zeit nicht hochfährt?

**Mögliche Ursachen:** Die Elektronik hat den Antrieb während des Setzvorgangs für den unteren Endanschlag nach kurzer Zeit abgeschaltet, da sich die Umlenkrolle nicht mehr bewegt hat. Dies ist dann der Fall, wenn:

- ◆ beim Einstellen des unteren Endanschlags die Setztaste zu lange gedrückt wird. Die Lamellen des Rolladens sind geschlossen, aber das Gurtband wickelt sich weiter ab und liegt nicht mehr straff auf der Umlenkrolle.

- ◆ das Gurtband sich gedehnt hat und der untere Endanschlag dadurch verändert wurde. Auch in diesem Fall liegt das Gurtband nicht mehr straff auf der Umlenkrolle.

**Lösung:** Das Gurtband darf zu keinem Zeitpunkt schlaff werden.

- ◆ Stellen Sie den unteren Endanschlag neu ein.

Achten Sie darauf, daß das Gurtband straff über die Umlenkrolle läuft und diese sich beim Tieflauf gleichmäßig mit dreht, solange Sie die Setztaste gedrückt halten.



## Technische Daten

<b>Typ:</b>	<b>RU-PLUS/ RU-PLUS-MINI</b>
Versorgungsspannung:	230 V/50 Hz
<b>Nennleistung:</b>	<b>100 W</b>
Normalleistung:	2 W (Standby)
<b>Nenn Drehmoment:</b>	<b>10 Nm</b>
Nenn Drehzahl:	30 U/min.
<b>Kurzzeitbetrieb:</b>	<b>10 Minuten (*)</b>
Nachlaufweg:	< 0,4 U
<b>Schutzklasse:</b>	<b>II</b>
	<i>(Nur für trockene Räume)</i>
Anzahl der Schaltzeiten:	max. 2
<b>Gangreserve:</b>	<b>8 Stunden</b>
Zufallsgenerator:	0 - 30 Minuten
<b>Gehäusematerial:</b>	<b>Recyclingfähiger Kunststoff</b>

### Werkseinstellungen

Uhrzeit	12:00 Uhr
Schaltzeiten	Zeitautomatik
AUF	07:00 Uhr
AB	20:00 Uhr

### HINWEIS

(\*) Der Rolladenantrieb verfügt über eine Thermoabschaltung, die bei normaler Last nach 10 Min. Betriebsdauer anspricht. Nach ca. 20 Min. ist der Rolladenantrieb wieder betriebsbereit.

### Datenerhalt

Bei kurzzeitigem Netzausfall bleiben die vom Benutzer programmierten Zeiten und die aktuelle Uhrzeit erhalten.

Die Anzeige blinkt in diesem Fall und wird nach einiger Zeit langsam dunkler.

### Gangreserve

Der Rolladenantrieb hat eine Gangreserve von mindestens 8 Stunden.

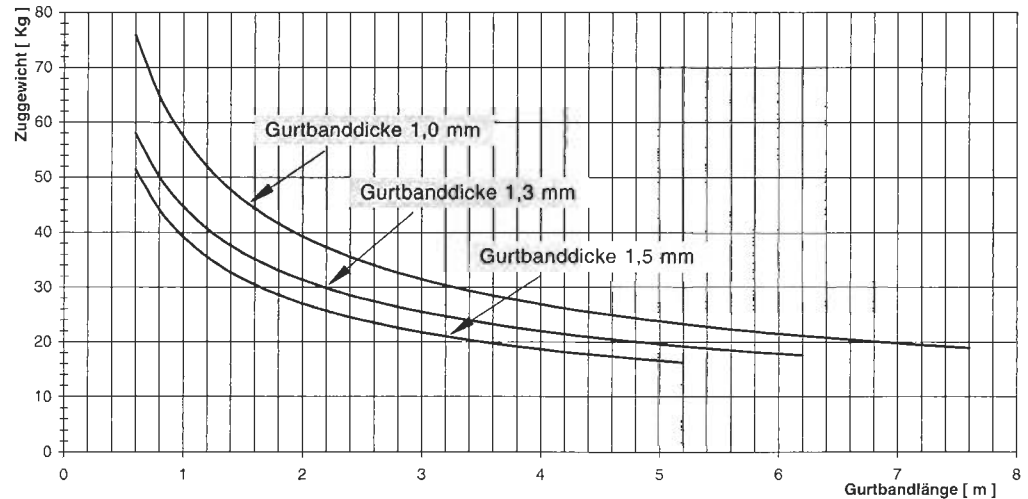
Bei Netzausfall länger als 8 Stunden gehen alle Daten, auch die eingestellten Endanschläge, verloren und müssen neu eingegeben werden.

In diesem Fall erscheint die gleiche Anzeige wie nach einem Software-Reset.

Alle Einstellungen müssen wiederholt werden (s. Seite 15).



## Zugkraftdiagramm



### HINWEIS

Je nach Ausstattung des Behangsystems, liegt der Anwendungsbereich für ein Rolladengewicht von:

4,5 kg/m<sup>2</sup> (Kunststoffrolläden), bei ca. 6 m<sup>2</sup> Rolladenfläche.

10 kg/m<sup>2</sup> (Alu-/Holzrolläden), bei ca. 3 m<sup>2</sup> Rolladenfläche.

Alle Werte beziehen sich auf einen leichtgängigen Rolladen.



## Hier können Sie Ihre Einstellungen notieren/Zubehör

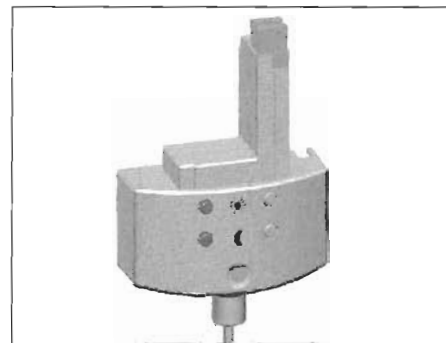
### Zeitautomatik

Allgemeine  
Öffnungszeit (AUF): ..... Uhr

Allgemeine  
Schließzeit (AB): ..... Uhr

### Sonnen-/ Dämmerungsmodul

Sie können den Rolladenantrieb zusätzlich mit einem Sonnen-Dämmerungsmodul ausrüsten. Dieses Modul enthält einen Lichtsensor mit dem Sie den Rolladenantrieb abhängig von der Helligkeit steuern können.





## Den Rolladenantrieb ausbauen

### ▼ Den Rolladenantrieb ausbauen

Müssen Sie den Rolladenantrieb wegen Umzug oder Renovierung ausbauen, gehen Sie wie folgt vor:

- ▼ Drücken Sie die (▼) AB-Taste und schließen Sie den Rolladen vollständig.
- ▼ Drücken Sie für ca. 8 Sekunden die (▲) AUF-, die (▼) AB- und die **SET**-Taste gleichzeitig, damit löschen Sie alle Einstellungen, auch die Endanschläge (siehe Seite 22).
- ▼ Betätigen Sie die (▼) AB-Taste und halten Sie diese gedrückt.
- ▼ Ziehen Sie jetzt die letzte Windung des Gurtbandes mit der Hand vorne aus dem Rolladenantrieb.

- ▼ Lösen Sie die Befestigungsschrauben und ziehen Sie den Rolladenantrieb aus dem Gurtkasten.

### HINWEIS

Kontrollieren Sie die Position des Befestigungshakens, damit Sie das Gurtband problemlos abnehmen können.

- ▼ Fahren Sie, wenn nötig, den Haken in die richtige Position um das Gurtband abzunehmen.



Schalten Sie die Zuleitung spannungslos, bevor Sie in die Montageöffnung auf der Rückseite greifen.

- ▼ Lösen Sie das Gurtband vom Befestigungshaken des Wickelrades und ziehen Sie es vorne aus dem Rolladenantrieb heraus.

## Ihr Service-Partner



**BETTING und BUSS**

**BETTING und BUSS**

Krommerter Weg 54  
46414 Rhede

Telefon: 02872-7604

Telefax: 02872-1291

[www.betting-und-buss.de](http://www.betting-und-buss.de)

[betting.buss@t-online.de](mailto:betting.buss@t-online.de)